

# DRILL PRESS

TALADRO DE COLUMNA

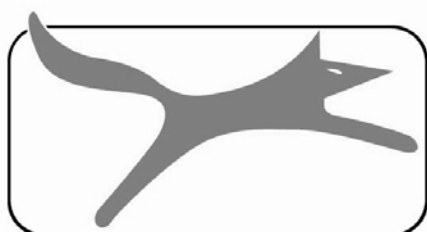
BERBEQUIM DE COLUNA

PERCEUSE A COLONNE

TRAPANO A COLONNA

Modello/Modelo/ Modèle/Fox Model

**F12-941A**



**FOX®**

# SOMMARIO/ SUMARIO/SOMMAIRE/INDEX

<b>ITALIANO (I)</b> <i>Manuale originale, manual original, original manuel, original manual</i>	<b>3 - 16</b>
<b>ESPAÑOL (ES)</b> <i>Manual traducidodel original</i>	<b>17 - 31</b>
<b>PORTUGUÊS (PT)</b> <i>Manual traduzido do original</i>	<b>32 - 46</b>
<b>FRANÇAIS (FR)</b> <i>Manuel traduit des original</i>	<b>47 - 66</b>
<b>ENGLISH (EN)</b> <i>Manual translated from the original</i>	<b>67 - 78</b>

<b>DICHIARAZIONE DI CONFORMITA'</b> <b>DECLARACIÓN DE CONFORMIDAD</b> <b>DECLARAÇÃO DE CONFORMIDADE</b> <b>DÉCLARATION DE CONFORMITÉ</b> <b>DECLARATION OF CONFORMITY</b>	<b>79</b>
---	-----------

<b>ESPLOSO</b> <b>VISTA DETALLADA</b> <b>VISTA DETALHADA</b> <b>VUÉ ECLATÉE</b> <b>EXPLODED VIEW</b>	<b>80</b>
--	-----------

<b>SCHEMA ELETTRICO</b> <b>ESQUEMA ELÉCTRICO</b> <b>SCHÉMA ÉLECTRIQUE</b> <b>WIRING DIAGRAM</b>	<b>82</b>
--	-----------

# Trapano a colonna (Modello FOX F12-941A)

## SOMMARIO

• Sicurezza	4
• Regole generali di sicurezza	5
• Regole supplementari di sicurezza per i trapani a colonna	7
• Protezione dell'ambiente	8
• Simboli	8
• Collegamento alla corrente elettrica	9
• Uso conforme alle norme	10
• Caratteristiche tecniche	10
• Informazioni sul rumore	10
• Disimballo	11
• Assemblaggio del trapano a colonna	12
• Descrizione del trapano a colonna	14
• Velocità di foratura	15
• Avvio del trapano a colonna	15
• Utilizzo	15
• Manutenzione	15
• Anomalie di funzionamento	16
• Assistenza	16

## SICUREZZA

### **ATTENZIONE:**

Quando si utilizzano utensili elettrici si dovrebbero sempre rispettare, oltre a quelle riportate in questo manuale, tutte le precauzioni base di sicurezza per ridurre il rischio di incendio, scossa elettrica e danni personali.

**Leggere attentamente tutte queste istruzioni prima di utilizzare questo prodotto e conservarle scrupolosamente.**

Le lavorazioni effettuate con un elettroutensile possono diventare pericolose per l'operatore se non vengono rispettate norme operative sicure ed adeguate. Come per qualsiasi macchina elettrica che ha un organo di lavoro in movimento, l'utilizzo dell'utensile comporta alcuni rischi. Se la macchina viene utilizzata come indicato su questo manuale, prestando la massima attenzione al lavoro che si sta facendo, rispettando le regole ed utilizzando gli adeguati dispositivi di protezione individuale, la probabilità di incidenti sarà quasi nulla. I possibili rischi residui sono relativi a:

- 1 – contatti diretti o indiretti con la scossa elettrica
- 2 – ferimenti per contatto con parti rotanti in movimento
- 3 – ferimenti per contatto con parti spigolose
- 4 – ferimenti per eiezioni di parti di utensile o di materiale in lavorazione

Le attrezzature di sicurezza previste sulle macchine, come le protezioni, i carter, gli spingipezzo, i dispositivi di ritenuta, i dispositivi di protezione individuale come gli occhiali, le maschere antipolvere, le protezioni auricolari, le scarpe e i guanti possono ridurre le probabilità di incidente. Anche la migliore protezione, però, non può proteggere contro la mancanza di buon senso e di attenzione. Abbiate sempre buon senso e prendete le precauzioni necessarie. Fate solo i lavori che ritenete siano sicuri. **NON DIMENTICATE:** la sicurezza è responsabilità di ognuno.

Questo utensile è stato concepito per un utilizzo ben preciso. FEMI raccomanda di non modificarlo o di non utilizzarlo per scopi diversi rispetto a quelli per cui è stato costruito. Se avete dei dubbi relativamente ad applicazioni specifiche, **NON** utilizzate l'utensile prima di aver contattato FEMI e aver ricevuto informazioni in merito.

**LEGGETE E CONSERVATE QUESTO MANUALE**

## REGOLE GENERALI DI SICUREZZA

1. **Mantenete l'area di lavoro pulita.** Nelle zone o nei banchi di lavoro ingombri è più alta la probabilità di incidenti.
2. **Evitate** un ambiente pericoloso. **Non esponete gli utensili** alla pioggia e non utilizzateli in ambienti umidi o bagnati, per evitare i fenomeni di elettrolocazione. Mantenete la zona di lavoro ben illuminata. **Non utilizzate** l'utensile in presenza di gas o di liquidi infiammabili.
3. **Collegate** il dispositivo di aspirazione della polvere. Se sono previsti dei metodi per il recupero della polvere, assicuratevi che questi dispositivi siano collegati e utilizzati correttamente.
4. **Tenete** gli estranei e i bambini lontani. Tutti gli estranei e i bambini devono mantenere una distanza di sicurezza dall'area di lavoro.
5. **Protegetevi** dalle scariche elettriche. Evitate di entrare in contatto con delle superfici di messa a terra.
6. **Non maltrattate** il cavo elettrico. **Non tirate mai** il filo elettrico per scollegarlo dalla presa. Mantenete il cavo elettrico lontano dal calore, dall'olio e dagli spigoli vivi.
7. **Utilizzate** delle prolunghe elettriche previste per l'esterno. Quando l'utensile viene utilizzato all'esterno, utilizzate solamente delle prolunghe elettriche previste per l'esterno e che riportino delle indicazioni in merito.
8. **Siate vigili.** Osservate attentamente quello che fate, abbiate buon senso. Non utilizzate l'utensile quando siete affaticati.
9. **Non utilizzate** l'utensile se siete sotto l'effetto di medicinale, alcol, droghe.
10. **Evitate** l'avvio accidentale. Assicuratevi che l'interruttore sia nella posizione di arresto prima di collegare l'utensile.
11. **Indossate una tenuta appropriata.** Non indossate vestiti ampi o gioielli che possono impigliarsi nei pezzi mobili. Per il lavoro all'esterno sono particolarmente raccomandate le scarpe antiscivolo. Portate un mezzo di protezione per i capelli lunghi.
12. **Usate sempre i dispositivi di protezione personale:** portate gli occhiali di sicurezza e mascherine nei casi in cui si producano polveri o trucioli. Indossate cuffie antirumore o tappi protettivi in ambienti rumorosi. Usate guanti quando si maneggiano particolari con spigoli vivi e taglienti.
13. **Non sbilanciatevi** sopra all'utensile. Mantenete sempre il vostro equilibrio.
14. **Chiedete** consigli a persone esperte e competenti se non avete familiarità con il funzionamento dell'utensile.
15. **Allontanate** gli utensili inutilizzati. Quando gli utensili non vengono utilizzati, devono essere sistemati in un luogo secco, chiuso a chiave, fuori dalla portata dei bambini.
16. **Non forzate** l'utensile. La lavorazione sarà migliore e maggiormente sicura se l'utensile viene utilizzato al ritmo per il quale è stato concepito.
17. **Utilizzate** l'utensile appropriato. **Non forzate** un piccolo utensile a fare il lavoro di un utensile a utilizzo intensivo.

18. **Fissate** il pezzo. Utilizzate per quanto possibile dei morsetti a vite o una morsa per bloccare il pezzo. E' più sicuro che servirsi delle sole mani.
19. **Mantenete** gli utensili in perfetto stato. Tenete gli utensili affilati e puliti in modo da ottenere un rendimento migliore e più sicuro. Seguite le istruzioni per lubrificare e sostituire gli accessori. Controllate regolarmente il cavo elettrico e sostituitelo se è danneggiato. Tenete le maniglie e le impugnature secche, pulite e prive di olio e di grasso.
20. **Scollegate** l'utensile dalla rete quando non è utilizzato, prima della manutenzione e della sostituzione degli accessori o utensili quali lame, punte, le frese, ecc.
21. **Allontanate** le chiavi di serraggio e di regolazione. Prendete l'abitudine di verificare che le chiavi di serraggio e di regolazione siano state allontanate dall'utensile prima di avviarlo.
22. **Controllate** i particolari dell'utensile per verificare che non ci siano parti danneggiate. Prima di continuare ad utilizzare l'utensile, controllate tutti i dispositivi di sicurezza o qualsiasi altro pezzo che possa essere danneggiato in modo da assicurarvi che funzioni bene e che riesca ad effettuare il compito previsto. Verificate che i pezzi mobili siano ben allineati, non si blocchino e non siano rotti. Controllate anche il montaggio o qualsiasi altra condizione che può influenzare il funzionamento. Qualsiasi pezzo o qualsiasi protezione danneggiata deve essere riparata o sostituita da un centro di servizio post-vendita autorizzato. Non utilizzate l'utensile se l'interruttore non funziona correttamente.
23. **Utilizzate** l'elettro utensile, gli utensili e gli accessori nel modo e per gli scopi riportati in questo manuale; utilizzi e componenti diversi possono generare possibili rischi per l'operatore.
24. **Fate riparare** l'utensile da una persona competente. Questo utensile elettrico è conforme alle prescrizioni di sicurezza corrispondenti. Le riparazioni devono essere realizzate solo da persone qualificate che utilizzino ricambi originali, altrimenti potrebbero insorgere dei pericoli per l'utilizzatore.

## REGOLE DI SICUREZZA SUPPLEMENTARI PER I TRAPANI A COLONNA

1. **NON UTILIZZATE** il trapano finché non è completamente assemblato e installato secondo le direttive del presente manuale.
2. **FISSATE** il trapano a colonna su un supporto o su un piano. Se il supporto o il piano si spostano durante l'utilizzo, **FISSATELI** al pavimento.
3. **AVVIATE** il trapano solo dopo aver tolto qualsiasi oggetto (utensili, pezzi di scarto, ecc.).
4. **NON AVVIATE** il trapano a colonna quando la punta si trova contro il pezzo da lavorare.
5. **UTILIZZATE SOLAMENTE** delle punte, degli utensili o altri accessori dotati di un perno di attacco al mandrino inferiore a 13mm.
6. **MANTENETE** sempre le mani e le dita lontani dalla punta o dall'utensile.
7. **NON TENTATE** di forare un pezzo di materiale che non abbia una superficie piatta, a meno che non utilizzate un piano di appoggio adeguato.
8. **UTILIZZATE** sempre un sistema di bloccaggio per evitare pericolose rotazioni del pezzo in lavoro.
9. **UTILIZZATE** le velocità raccomandate per forare i vari materiali in funzione della punta usata.
10. **ASSICURATEVI** che tutti i pomelli di blocco siano stretti prima di avviare l'utensile e che la protezione trasparente del mandrino sia in posizione.
11. **NON ESEGUITE** mai degli assemblaggi, dei montaggi o delle preparazioni sul piano quando il trapano funziona.
12. **ASSICURATEVI** che la punta o l'utensile non siano danneggiati e che siano adeguatamente bloccati nel mandrino prima dell'utilizzo.
13. **ASSICURATEVI** che la chiave del mandrino sia stata tolta dal mandrino prima di avviare il trapano. Utilizzate **SOLAMENTE** la chiave del mandrino fornita con il trapano a colonna.
14. **REGOLATE** l'altezza del piano di lavoro e la profondità di discesa della punta per evitare di forare il piano.
15. **ARRESTATE SEMPRE** il trapano prima di eliminare i trucioli dal piano di foratura
16. **ASSICURATEVI** che i pezzi grandi in lavoro siano adeguatamente sostenuti all'altezza del piano durante il taglio.
17. **SCOLLEGATE LA CORRENTE**, togliete la punta o l'utensile e pulite il piano prima di allontanarsi dalla macchina.
18. **SOSTITUIRE** i pezzi mancanti o danneggiati. Non utilizzate il trapano se non è perfettamente funzionante in tutte le sue parti.

## PROTEZIONE DELL'AMBIENTE

### INFORMAZIONE AGLI UTENTI

“Attuazione delle Direttive **2011/65/UE**, **2012/19/UE**, relative alla riduzione dell'uso di sostanze pericolose nelle apparecchiature elettriche ed elettroniche, nonché allo smaltimento dei rifiuti”, si precisa quanto segue:

- Il simbolo del cassonetto barrato riportato sull'apparecchiatura o sulla confezione indica che il prodotto alla fine della propria vita utile deve essere raccolto separatamente dagli altri rifiuti.
- L'utente dovrà, pertanto, conferire l'apparecchiatura giunta a fine vita agli idonei centri di raccolta differenziata dei rifiuti elettronici ed elettrotecnici, oppure riconsegnarla al rivenditore al momento dell'acquisto di una nuova apparecchiatura di tipo equivalente, in ragione di uno ad uno.
- L'adeguata raccolta differenziata per l'avvio successivo dell'apparecchiatura dismessa al riciclaggio, al trattamento ed allo smaltimento ambientalmente compatibile, contribuisce ad evitare possibili effetti negativi sull'ambiente e sulla salute e favorisce il reimpiego e/o riciclo dei materiali di cui è composta l'apparecchiatura.

### **ATTENZIONE!**

**Lo smaltimento abusivo del prodotto da parte dell'utente comporta l'applicazione delle sanzioni amministrative previste dalla normativa vigente.**

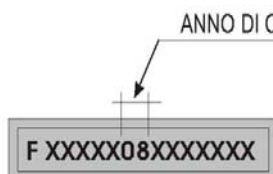


## SIMBOLI



Leggere attentamente il manuale di istruzioni

Utilizzare dispositivi individuali di protezione (occhiali, maschera antipolvere e cuffie).



Matricola/anno costruzione

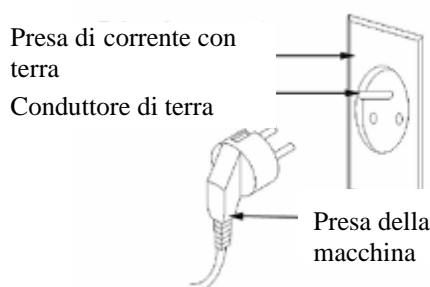


## COLLEGAMENTO DELL'UTENSILE ALLA CORRENTE

### ALLACCIAMENTO ELETTRICO

Per l'alimentazione della vostra macchina è necessaria una tensione alternata a 230 V 50 Hz con conduttore di terra. Assicuratevi che la vostra alimentazione abbia queste caratteristiche, che sia protetta da un interruttore differenziale e magnetotermico e che l'impianto di terra sia efficiente. Se la vostra macchina non funziona quando è collegata ad una presa, verificate attentamente le caratteristiche dell'alimentazione.

### ISTRUZIONI PER LA MESSA A TERRA



In caso di cattivo funzionamento o di corto circuito dell'utensile, la messa a terra fornisce un cammino di minore resistenza alla corrente elettrica e riduce il rischio di scarica elettrica. Questo utensile è dotato di un cavo elettrico che possiede un conduttore di messa a terra e una spina con il contatto di terra. La spina deve essere collegata ad una presa corrispondente correttamente installata e messa a terra in conformità alle normative e disposizioni locali. Assicuratevi della bontà del vostro impianto di terra e che la vostra presa sia protetta a monte da un interruttore differenziale e magnetotermico.

Non modificate la spina fornita. Se non entra nella presa, fate installare una presa appropriata da un elettricista qualificato. Un collegamento mal fatto del conduttore della messa a terra dell'attrezzo può comportare il rischio di scarica elettrica. Il conduttore la cui guaina isolante è verde con o senza linea gialla è il conduttore della messa a terra. Se risulta necessaria la riparazione o la sostituzione del cavo di alimentazione, non collegate il conduttore di terra ad un morsetto sotto tensione.

Informatevi presso un elettricista qualificato o da una persona responsabile della manutenzione se non avete compreso o avete qualche dubbio sulle istruzioni della messa a terra.

Se il cavo di alimentazione è danneggiato deve essere sostituito da centri assistenza autorizzati o da personale qualificato. Non fate funzionare l'utensile se il cavo di alimentazione è danneggiato.

Questo utensile è dotato di una spina che deve essere collegata ad una presa adeguata.

### PROLUNGHE ELETTRICHE

Utilizzate solamente delle prolunghe elettriche a tre conduttori che possiedono una spina a due spinotti e contatto di terra e delle prese a due cavità e una terra corrispondente alla spina dell'utensile. Quando utilizzate un utensile elettrico ad una distanza considerevole dall'alimentazione, assicuratevi di utilizzare una prolunga di dimensioni sufficienti per trasportare la corrente di cui l'utensile ha bisogno. Una prolunga sotto dimensionata provocherebbe una caduta di tensione elevata nella linea, con perdita di potenza e conseguente surriscaldamento del motore. Possono essere utilizzate solamente delle prolunghe conformi alle norme CE.

**Lunghezza della prolunga elettrica:** fino a 15 m

**Dimensioni del cavo:** 3 x 2,5 mm<sup>2</sup>

Prima di utilizzare qualsiasi prolunga, verificate che non abbia dei fili scoperti e che l'isolante non sia tagliato o usurato. Riparate o sostituite immediatamente la prolunga danneggiata o usurata.

**ATTENZIONE:**

Le prolunghe devono essere sistemate fuori dalla zona di lavoro per evitare che possano entrare in contatto con i pezzi in lavoro, l'utensile o altri particolari della macchina e creare possibili rischi.

**ATTENZIONE:**

**TENETE GLI UTENSILI E LE ATTREZZATURE FUORI DALLA PORTATA DEI BAMBINI**

## USO CONFORME ALLE NORME

Questo utensile è stato progettato e costruito per eseguire delle forature su acciaio, metalli in genere, legno, plastica e in genere tutti i tipi di materiali, ad eccezione di acciaio temprato, utilizzando punte appropriate e selezionando le velocità adeguate al materiale da tagliare e all'utensile che si sta impiegando.

## CARATTERISTICHE TECNICHE

Potenza motore:	460 W
Velocità:	220-2450 min-1
Dimensioni della punta:	3 - 16 mm
Massima capacità di foratura:	16 mm
Distanza mandrino – colonna:	126 mm
Corsa mandrino:	60 mm
Dimensioni del piano di lavoro:	200 x 195 mm
Cono morse:	MT2
Altezza:	820 mm
Peso netto:	36 kg

## INFORMAZIONI SUL RUMORE

Il rumore emesso e misurato conformemente alle norme EN 3744 e EN 11201 è risultato essere:

- Livello di pressione acustica  $L_pA = 64,9 \text{ dB(A)}$
- Livello di potenza sonora  $LWA = 77,9 \text{ dB(A)}$
- Incertezza della misura  $K = 3$

I valori indicati per il rumore sono livelli di emissione e non necessariamente livelli di lavoro sicuro. Mentre vi è una correlazione tra livelli di emissione e livelli di esposizione, questa non può essere usata affidabilmente per determinare se siano richieste o no ulteriori precauzioni. I fattori che influenzano il reale livello di esposizione del lavoratore includono la durata dell'esposizione, le caratteristiche dell'ambiente, altre sorgenti di rumore, per esempio il numero di macchine e altre lavorazioni adiacenti. Inoltre i livelli di esposizione possono variare da un Paese a Paese. Queste informazioni mettono comunque in grado l'utilizzatore della macchina di fare la miglior valutazione dei pericoli e dei rischi.

L'emissione del rumore del trapano è molto bassa e quindi non pericolosa per l'operatore, ma in presenza di altri utensili in funzione o di un ambiente rumoroso potrebbe essere necessario l'utilizzo di protezioni acustiche.

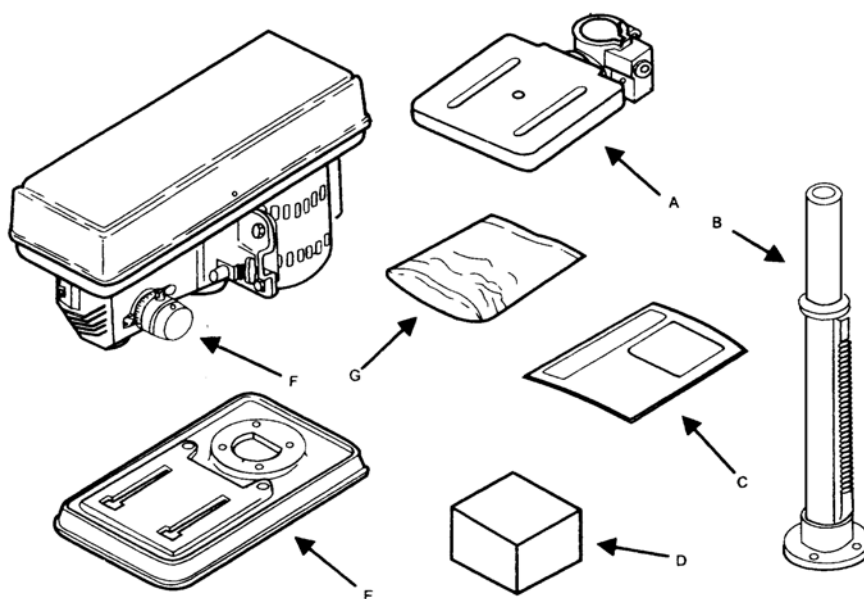
## DISIMBALLO

Il vostro trapano a colonna è consegnato completo dentro ad un cartone. Sballatelo con cura e verificate che non manchi nulla e che non ci sia niente di danneggiato.

Nel caso fossero presenti parti difettose o rovinate non utilizzarle per non compromettere l'efficienza e la sicurezza dell'utensile. Rivolgersi ad un centro assistenza autorizzato per la sostituzione dei particolari difettosi.

Per rendere perfettamente funzionante il trapano devono essere montati vari particolari, per i quali viene data una dettagliata spiegazione nel seguito.

Si consiglia di leggere attentamente le istruzioni di montaggio e di seguirle alla lettera.



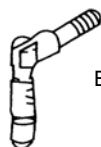
Nell'imballo del trapano a colonna sono contenuti:

- A. Gruppo piano / supporto
- B. Gruppo colonna / supporto
- C. Manuale
- D. Scatola con pezzi sfusi
- E. Base
- F. Gruppo testa
- G. Sacchetto con pezzi sfusi

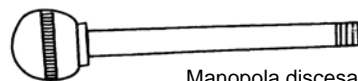
### PEZZI SFUSI CONTENUTI NELLA BUSTA E NELLA SCATOLA



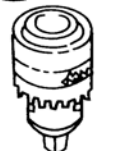
M8 x 1.25-20  
Viti a testa  
esagonale (4)



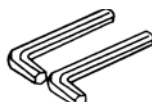
Blocco supporto (1)



Manopola discesa /  
salita mandrino (3)



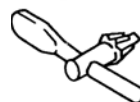
Mandrino (1)



4M Chiave esagonale a L (1)  
3M Chiave esagonale a L (1)



Manovella del piano (1)



Chiave mandrino (1)



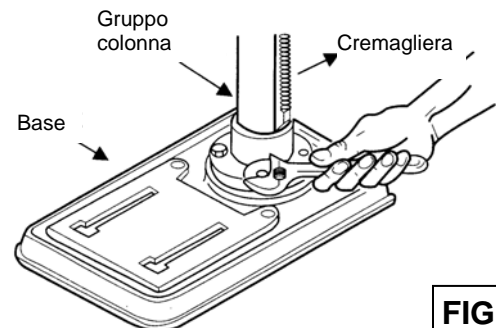
Vite elevazione  
albero (1)

## ASSEMBLAGGIO DEL TRAPANO A COLONNA

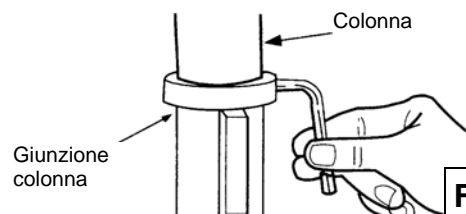
**AVVERTENZA: PER LA VOSTRA SICUREZZA, COLLEGATE IL TRAPANO ALLA RETE E FATELO FUNZIONARE SOLO DOPO AVER LETTO ATTENTAMENTE IL MANUALE E AVER ASSEMBLATO COMPLETAMENTE L'UTENSILE.**

### ASSEMBLAGGIO DELLA COLONNA E DEL PIANO

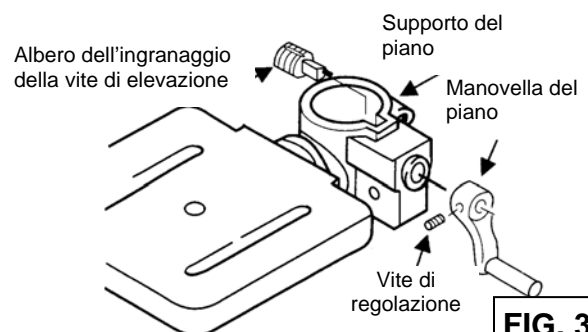
1. Posizionate la base sul pavimento (**Fig. 1**).
2. Rimuovete il manicotto di protezione dal tubo della colonna. Posizionate la colonna sulla base, e allineate i fori del supporto della colonna con i fori della base (**Fig. 1**).
3. Prendete quattro bulloni D 8mm x lung. 20 mm nel sacchetto delle parti sfuse (**Fig. 1**).
4. Posizionate un bullone in ogni foro attraverso il supporto della colonna e la base e stringete con la chiave inglese (**Fig. 1**).
5. Allentate la vite di regolazione nella giunzione della colonna con la chiave esagonale a L da 3mm (**Fig. 2**).
6. Prendete l'albero dell'ingranaggio della vite di elevazione nel sacchetto delle parti sfuse. Inserite l'albero di elevazione nel supporto del piano e spingetelo attraverso l'apertura il più possibile. La manopola deve essere installata sull'albero della vite di elevazione, la vite di regolazione deve essere allineata con il lato piano dell'albero. La manopola deve essere posizionata il più possibile vicino al supporto del braccio. Stringete quindi la vite di regolazione. Fate riferimento alla figura (**Fig. 3**).
7. Con l'estremità liscia della cremagliera rivolta verso l'alto, fate scorrere la cremagliera verso il basso attraverso l'apertura tonda e grande del supporto del piano. Fate congiungere la cremagliera con l'ingranaggio che si trova all'interno dell'apertura del supporto del piano (**Fig. 4**).



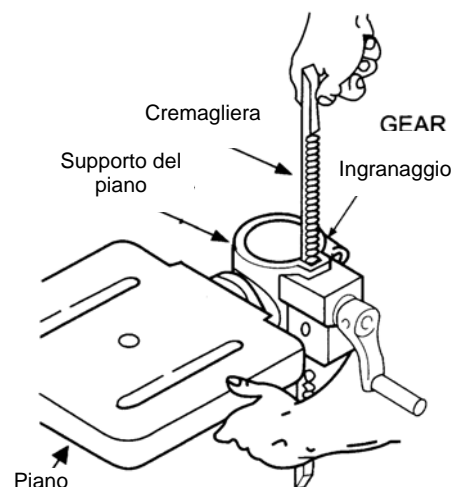
**FIG. 1**



**FIG. 2**

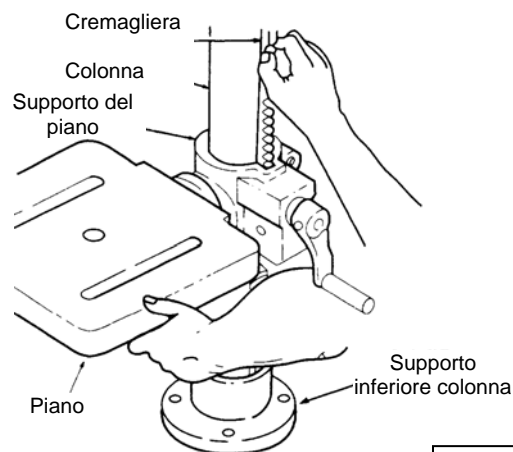


**FIG. 3**

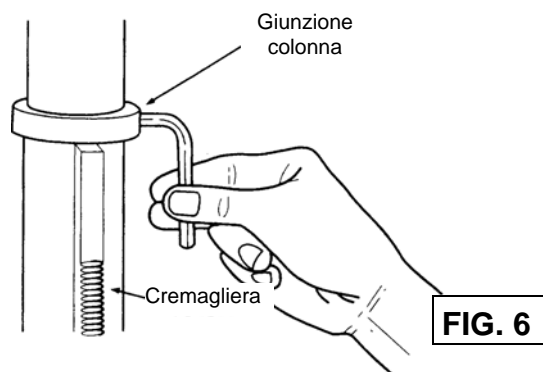


**FIG. 4**

8. Mentre tenete la cremagliera e il supporto del piano in una posizione stabile, fateli scorrere entrambi sulla colonna. Fate scorrere la cremagliera fino a che sia posizionata contro il supporto inferiore della colonna (**Fig. 5**).



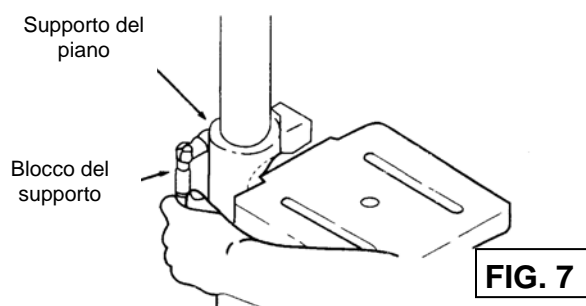
9. Riposizionate la giunzione della colonna e fate aderire il lato alla colonna. Stringete la vite di regolazione sulla giunzione con la chiave esagonale ad L da 3mm. Per fare in modo che la cremagliera scorra quando il piano è spostato sulla destra o sulla sinistra attorno alla colonna, la giunzione deve essere posizionata liberamente sulla cremagliera e non deve essere angolata rispetto alla colonna. Stringete la vite di regolazione abbastanza da tenere la giunzione in posizione, altrimenti potrebbe rompersi per pressione eccessiva (**Fig. 6**).

**FIG. 5****FIG. 6**

10. Controllate che la giunzione della colonna sia regolata adeguatamente. La giunzione non deve essere angolare rispetto alla colonna e dovrebbe essere posizionata in modo che la cremagliera possa scorrere liberamente quando il piano è ruotato di 360° attorno alla colonna. Se avete fatto delle regolazioni, stringete la vite abbastanza per mantenere la giunzione in posizione (**Fig. 6**).

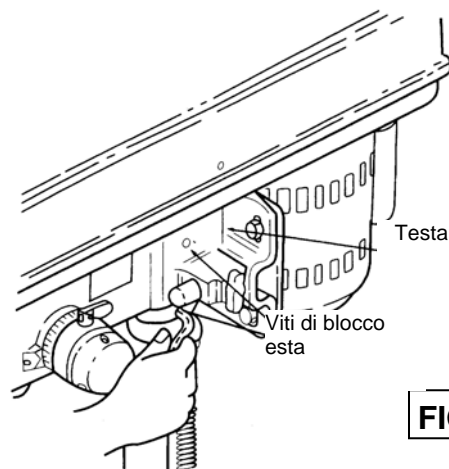
N.B: per evitare danni alla colonna o alla giunzione, non stringete troppo la vite di regolazione.

11. Prendete il blocco del supporto nel sacchetto delle parti sfuse e stringetelo a mano (**Fig. 7**).

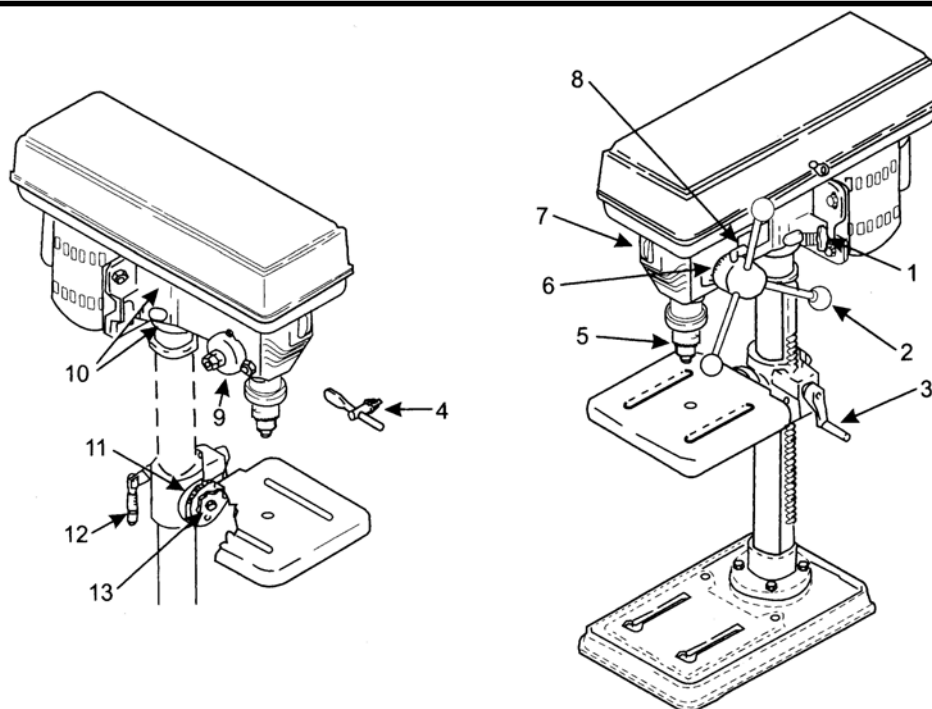
**FIG. 7**

12. Per ridurre al minimo il gioco della manopola, stringete il blocco del supporto e ruotate l'albero della vite di elevazione in senso orario con la manopola. Allentate la vite di regolazione nella manopola il più vicino possibile al supporto del piano. Stringete la vite di regolazione nella manopola (**Fig. 7**).

13. Usando la chiave esagonale a L da 4mm stringete le viti di blocco della testa nella parte destra del gruppo testa (**Fig. 8**).

**FIG. 8**

## DESCRIZIONE DEL TRAPANO A COLONNA



1. **LEVA DI BLOCCAGGIO TENSIONAMENTO DELLA CINGHIA** – Stringe il supporto motore e la manopola di tensionamento cinghia per mantenere la corretta distanza delle cinghie e un adeguato tensionamento.
2. **MANOPOLA DISCESA / SALITA** – Muove il mandrino verso l'alto e verso il basso. Uno o due manopole possono essere levate se il pezzo ha una forma talmente insolita da interferire con le manopole.
3. **MANOVELLA DEL PIANO** – Ruotate in senso orario per alzare il piano. Il blocco del supporto deve essere allentato prima di girare la manovella.
4. **CHIAVE DEL MANDRINO** – Si tratta di una chiave ad espulsione automatica che cade fuori dal mandrino quando lasciate la presa. Questo permette di evitare che la chiave sia proiettata dal mandrino quando accendete il trapano. Non usate altre chiavi per sostituirla, se è danneggiata o l'avete smarrita ordinatene una nuova.
5. **MANDRINO** – Supporta la punta o altri accessori raccomandati per svolgere le operazioni desiderate.
6. **SCALA DI INDICAZIONE PROFONDITA'** – Permette all'operatore di regolare la profondità di foratura.
7. **INTERRUTTORE TRAPANO** – Ha la possibilità di essere bloccato con un lucchetto. Questa caratteristica permette di prevenire qualsiasi possibile uso non autorizzato da parte di bambini ed estranei.
8. **BLOCCAGGIO DI PROFONDITA'** – Blocca la scala di profondità sulla profondità selezionata.
9. **COPERCHIO MOLLA** – Permette di regolare la molla di tensionamento del canotto.
10. **BLOCCHI TESTA** – Blocca la testa alla colonna. Abbiate cura che siano sempre bloccati in posizione durante l'uso.
11. **SCALA DI INCLINAZIONE** – Mostra l'angolo al quale il piano è inclinato per operazioni angolate. La scala è assemblata al di sopra del braccio.
12. **BLOCCAGGIO DEL SUPPORTO** – Blocca e collega il supporto del piano alla colonna. Controllate che sia sempre bloccato in posizione mentre utilizzate il trapano.
13. **BLOCCAGGIO DELL'INCLINAZIONE DEL PIANO** – Blocca il piano in qualsiasi posizione da 0 a 45°.

## VELOCITÀ DI FORATURA

I fattori che determinano un miglior regime di lavoro con i trapani a colonna sono il tipo di materiale, la grandezza del foro, il tipo di punta o di fresa e la qualità del taglio desiderata. Più la punta è piccola, più la velocità necessaria deve essere alta. La velocità deve essere più alta nei materiali teneri che nei metalli duri. Utilizzate la velocità raccomandata per la punta e il materiale da forare.

Il mandrino di questo trapano può ruotare a 12 velocità diverse: da 220 a 2450 giri/min. La velocità più lenta si ottiene con la cinghia sul gradino più piccolo della puleggia del motore e sul gradino più grande della puleggia del mandrino.

## AVVIO DEL TRAPANO A COLONNA

L'interruttore è situato sulla parte frontale della testa del trapano a colonna. Per avviare il trapano, premete il pulsante verde dell'interruttore marcato « I » (AVVIO); per arrestarlo, premete sul pulsante rosso dell'interruttore marcato « O » (ARRESTO).

L'interruttore utilizzato su questo utensile è del tipo a "minima tensione" ed impedisce il riavviamento automatico del trapano in caso di ripristino dell'energia elettrica dopo un'interruzione; quindi quando si verificano interruzioni di energia elettrica il trapano si ferma e per farlo ripartire si deve premere nuovamente il pulsante verde di avvio.

## UTILIZZO

1. Tutti i cuscinetti a sfere sono già lubrificati. Non richiedono perciò ulteriore lubrificazione. Lubrificate periodicamente le scanalature nel porta mandrino e la cremagliera (denti dell'albero cavo).
2. Inserite la punta dentro al mandrino tanto da ottenere la massima tenuta delle ganasce del mandrino. Assicuratevi che la punta sia centrata nel mandrino. Stringete la punta correttamente, in modo che non scivoli durante la foratura. Ruotate la chiave del mandrino in senso orario per stringere, e in senso anti-orario per allentare la punta.
3. La profondità di foratura può essere controllata dal puntatore e dalla scala di profondità, o attraverso i due dadi di arresto sull'asta di arresto.
4. Per regolare il piano, allentate la leva di fissaggio del supporto, spostate il piano nella posizione desiderata e stringete nuovamente la leva. Per inclinare il piano, allentate la manopola di fissaggio dell'inclinazione del piano, inclinate il piano nella posizione desiderata utilizzando la scala di inclinazione, e stringete nuovamente la manopola.
5. Dopo aver completato l'operazione di foratura, rilasciate la manopola di alimentazione in modo che l'albero porta-mandrino ritorni nella posizione originale.

## MANUTENZIONE

**AVVERTENZA:** Spegnete l'interruttore e scollegate il trapano dalla corrente, togliendo la spina del cavo dalla presa di corrente prima di qualsiasi regolazione, riparazione, manutenzione o sostituzione della punta.

Qualsiasi danneggiamento delle protezioni, o anomalia riscontrata durante il funzionamento o nel corso del controllo del trapano deve essere riparato immediatamente da personale qualificato per quel tipo di intervento.

Prima di ogni utilizzo verificate che le protezioni e le sicurezze siano perfettamente efficienti e al termine del lavoro fare una pulizia generale della macchina, eliminando polvere e trucioli.

Mantenere la protezione del mandrino sempre perfettamente funzionante.

Mantenere scorrevole l'albero porta mandrino pulendolo e lubrificandolo periodicamente, come pure la colonna.

Pulire periodicamente le aperture di ventilazione del motore.

Verificare periodicamente l'integrità del cavo di alimentazione.

Verificare periodicamente la tirata della cinghia.

## ANOMALIE DI FUNZIONAMENTO

PROBLEMA	PROBABILE CAUSA	RIMEDIO
Operazione rumorosa	<ul style="list-style-type: none"> <li>. Tensionamento cinghia non corretto</li> <li>. Albero secco</li> <li>. Puleggia mandrino allentata</li> <li>. Puleggia motore allentata</li> </ul>	<ul style="list-style-type: none"> <li>. Regolate il tensionamento</li> <li>. Lubrificate l'albero</li> <li>. Verificate che il dado di ritenuta della puleggia sia stretto adeguatamente</li> <li>. Stringete le viti di fermo nelle puleggie</li> </ul>
La punta si brucia	<ul style="list-style-type: none"> <li>. Velocità non adeguata</li> <li>. I trucioli non fuoriescono dal foro</li> <li>. Punta smussata</li> <li>. Velocità di avanzamento troppo lenta</li> <li>. La punta non è lubrificata</li> </ul>	<ul style="list-style-type: none"> <li>. Cambiate la velocità</li> <li>. Fate fuoriuscire la punta frequentemente per rimuovere i trucioli</li> <li>. Affilate la punta</li> <li>. Aumentate la velocità di avanzamento</li> <li>. Lubrificate la punta</li> </ul>
Il foro non è tondo	<ul style="list-style-type: none"> <li>. Lunghezza delle eliche e/o degli angoli non uguali</li> <li>. Punta piegata</li> </ul>	<ul style="list-style-type: none"> <li>. Affilate la punta adeguatamente</li> <li>. Sostituite la punta</li> </ul>
Frammenti di legno nella parte inferiore	<ul style="list-style-type: none"> <li>. Assenza di materiale di sostegno sotto il pezzo</li> </ul>	<ul style="list-style-type: none"> <li>. Supportate il pezzo o fissatelo</li> </ul>
Il pezzo scivola dalle mani	<ul style="list-style-type: none"> <li>. Il pezzo non è supportato o fissato adeguatamente</li> </ul>	<ul style="list-style-type: none"> <li>. Supportate il pezzo o fissatelo</li> </ul>
La punta si incastra nel pezzo	<ul style="list-style-type: none"> <li>. Il pezzo stringe la punta, oppure l'alimentazione è eccessiva</li> <li>. Tensionamento cinghia non corretto</li> </ul>	<ul style="list-style-type: none"> <li>. Supportate il pezzo o fissatelo</li> <li>. Regolate il tensionamento</li> </ul>
Esaurimento della punta eccessivo o traballamento	<ul style="list-style-type: none"> <li>. Punta inclinata</li> <li>. Cuscinetti dell'albero usurati</li> <li>. Punta non adeguatamente assemblata nel mandrino</li> <li>. Mandrino non correttamente assemblato</li> </ul>	<ul style="list-style-type: none"> <li>. Usate una punta dritta</li> <li>. Sostituite i cuscinetti</li> <li>. Assemblate la punta adeguatamente</li> <li>. Assemblate il mandrino adeguatamente</li> </ul>
Il canotto torna in posizione troppo velocemente o troppo lentamente	<ul style="list-style-type: none"> <li>. La molla non è tensionata correttamente</li> </ul>	<ul style="list-style-type: none"> <li>. Regolate il tensionamento della molla</li> </ul>
Il mandrino non resta attaccato all'albero e cade quando si tenta di installarlo	<ul style="list-style-type: none"> <li>. Sporczia o olio nella superficie conica interna del mandrino o dell'albero</li> </ul>	<ul style="list-style-type: none"> <li>. Usando un detergente oer la pulizia casalinga per pulire la superficie conica del mandrino e dell'albero per rimuovere la sporczia e l'olio</li> </ul>

## ASSISTENZA

Tutti gli utensili e accessori Fox sono costruiti e controllati utilizzando le più moderne e sicure tecniche produttive. Se nonostante queste attenzioni un utensile dovesse guastarsi la riparazione deve essere fatta da un centro riparazioni autorizzato.

L'elenco dei centri assistenza è reperibile inviando una richiesta all' indirizzo di posta elettronica [info@fox-machines.com](mailto:info@fox-machines.com).



# Taladro de columna (Modello FOX F12-941A)

## SUMARIO

• Seguridad	17
• Normas generales de seguridad	19
• Normas suplementarias de seguridad para taladros de columna	21
• Protección del medioambiente	22
• Símbolos	22
• Conexión a la corriente eléctrica	23
• Uso conforme a las normas	24
• Características técnicas	24
• Información sobre el ruido	24
• Desembalado	25
• Ensamblado del taladro de columna	26
• Descripción del taladro de columna	28
• Velocidad de perforación	29
• Arranque del taladro de columna	29
• Utilización	29
• Manutención	29
• Anomalías de funcionamiento	30
• Asistencia	31

## SEGURIDAD

### **ATENCIÓN:**

Cuando se utilizan herramientas eléctricas deben siempre respetarse, además de las indicadas en este manual, todas las precauciones básicas de seguridad para reducir el riesgo de incendio, de descarga eléctrica y de lesiones personales.

**Leer atentamente todas estas instrucciones antes de usar este producto y respetarlas escrupulosamente.**

Los trabajos efectuados con herramientas eléctricas pueden resultar peligrosos para el usuario sino respeta las normas de funcionamiento seguro y adecuado. Como para cualquier máquina eléctrica que tiene un órgano de trabajo en movimiento, el uso de la herramienta comporta algún riesgo. Si la máquina se utiliza como se indica en este manual, prestando máxima atención al trabajo que se está realizando, respetando las reglas y usando los adecuados dispositivos de protección individual, la probabilidad de incidentes será casi nula. Los posibles riesgos residuales son relativos a:

- 1 – contacto directo o indirecto con una descarga eléctrica
- 2 – heridas por contacto con las partes giratorias en movimiento
- 3 – heridas por contacto con las partes angulares
- 4 – heridas por eyección de partes de la herramienta o del material de trabajo

El equipo de seguridad previsto en la máquina, como las protecciones, el cárter, el tirador, los dispositivos de retención, los dispositivos de protección individual como las gafas, la mascarilla antipolvo, los protectores auditivos, los zapatos y los guantes, pueden reducir la probabilidad de accidentes. Aunque la mejor protección, sin embargo, no puede proteger contra la falta de sentido común y de atención. Use siempre el sentido común y tome las precauciones necesarias. Haga solo los trabajos en los que se siente seguro. **NO LO OLVIDE:** la seguridad es responsabilidad de todos.

Esta herramienta está concebida para un uso bien preciso. Le recomendamos que no la modifique ni la utilice para fines distintos de para los que ha sido construida. Si tuviera dudas relativas a la aplicación específica, **NO** use la herramienta antes de haber contactado y recibido la información necesaria.

**LEA Y CONSERVE ESTE MANUAL**

## REGLAS GENERALES DE SEGURIDAD

25. **Mantener limpia la zona de trabajo.** Zonas o bancos de trabajo desordenados tienen más alta probabilidad de accidentes.
26. **Evitar** un ambiente peligroso. **No exponga las herramientas** a la lluvia y no las use en ambientes húmedos o mojados, para evitar electrocuciones. Mantener la zona de trabajo bien iluminada. **No use** la herramienta en presencia de gas o de líquidos inflamables.
27. **Conectar** el dispositivo de aspiración de polvo. Si se han previsto métodos para la recuperación de polvo, asegurarse de que estos dispositivos están conectados y que se usan correctamente.
28. **Mantener** alejados a los extraños y los niños. Todos los extraños y los niños deben mantenerse a una distancia de seguridad de la zona de trabajo.
29. **Protegerse** de la descarga eléctrica. Evitar entrar en contacto con las superficies de toma a tierra.
30. **No maltratar** el cable eléctrico. **No tire nunca** del cable eléctrico para desconectarlo de la toma. Mantener el cable eléctrico lejos del calor, del aceite y de las aristas vivas.
31. **Usar** extensiones eléctricas previstas para exterior. Cuando la herramienta se usa en el exterior, usar solamente extensiones eléctricas previstas para exterior que estén indicadas para tal.
32. **Permanecer vigilante.** Observar atentamente aquello que se hace, tener sentido común. No usar la herramienta cuando está cansado.
33. **No usar** la herramienta si está bajo los efectos del alcohol, de medicamentos o drogas.
34. **Evitar** el arranque accidental. Asegurarse de que el interruptor esté en la posición de parada antes de conectar la herramienta.
35. **Llevar una ropa apropiada.** No lleve ropa o joyas que puedan engancharse en las piezas móviles. Para trabajar en el exterior se recomiendan especialmente zapatos antideslizantes. Lleve un gorro de protección para pelo largo.
36. **Use siempre dispositivos de protección personal:** lleve gafas de seguridad y mascarilla en el caso de que se produzca polvo o virutas. Lleve casco antiruido o tapones protectores en ambiente ruidoso. Use guantes cuando maneje piezas con aristas vivas y cortantes.
37. **No balancearse** sobre la herramienta. Mantener siempre el equilibrio.
38. **Pedir** consejos a personas expertas y competentes si no se está familiarizado con el funcionamiento de la herramienta.
39. **Guardar** las herramientas que no se usan. Cuando los utensilios no se usan, deben almacenarse en un lugar seco, cerrado bajo llave, fuera del alcance de los niños.
40. **No forzar** la herramienta. El trabajo será mejor y más seguro si la herramienta se usa al ritmo para el que ha sido concebida.
41. **Usar** la herramienta apropiada. **No forzar** una herramienta pequeña para hacer un trabajo de una herramienta de trabajo intensivo.
42. **Fijar** la pieza. Usar, cuando sea posible, abrazaderas o un torno para bloquear la pieza. Es más seguro que servirse solo de las manos.

43. **Mantener** las herramientas en perfecto estado. Mantener las herramientas afiladas y limpias para obtener un mejor rendimiento y más seguro. Seguir las instrucciones para lubricar y sustituir los accesorios. Controlar regularmente el cable eléctrico y sustituirlo si está dañado. Mantener las manivelas y las empuñaduras secas, limpias y exentas de aceite y grasa.
44. **Desconectar** la herramienta de la red cuando no se usa, antes de un mantenimiento, de la sustitución de los accesorios o herramientas tales como las láminas, las brocas, las fresas, etc.
45. **Retirar** las llaves de ajuste y de regulación. Habitarse a verificar que las llaves de ajuste y de regulación están retiradas por completo de la herramienta antes de arrancarla.
46. **Controlar** las piezas de la herramienta para verificar que no estén dañadas. Antes de continuar a usar la herramienta, controlar todos los dispositivos de seguridad y cualquier otra pieza que pueda estar dañada para asegurarse que funciona bien y que puede realizar la tarea prevista. Verificar que las piezas móviles están bien alineadas, no se bloquean y no están rotas. Controlar el montaje y cualquier otra condición que pueden influir en el funcionamiento. Cualquier pieza o protección dañada debe ser reparada o sustituida en un centro de servicio posventa oficial. No usar la herramienta si el interruptor no funciona correctamente.
47. **Usar** la herramienta eléctrica, las herramientas y los accesorios en el modo o para los propósitos indicados en este manual; el uso y componentes distintos pueden generar posibles riesgos para el usuario.
48. **Hacer reparar** la herramienta por una persona competente. Esta herramienta eléctrica es conforme a las prescripciones de seguridad correspondientes. Las reparaciones deben ser realizadas solo por personal cualificado que use recambios originales, de otro modo podrían producirse riesgos para el usuario.

## REGLAS DE SEGURIDAD SUPLEMENTARIAS PARA LOS TALADROS DE COLUMNA

19. **NO USAR** el taladro hasta que no esté completamente ensamblado e instalado según las indicaciones del presente manual.
20. **FIJAR** el taladro de columna en un soporte o sobre el plano. Si el soporte o el plano se mueven durante el uso, **FIJARLO** al suelo.
21. **ARRANCAR** el taladro solo después de haber retirado todos los objetos (herramientas, piezas de desecho, etc.)
22. **NO ARRANCAR** el taladro de columna cuando la punta se encuentra contra la pieza de trabajo.
23. **USAR SOLAMENTE** las puntas, las herramientas u otros accesorios provistos de un perno de sujeción al mandril inferior a 13 mm.
24. **MANTENER** siempre las manos y los dedos lejos de la punta o de la herramienta.
25. **NO INTENTAR** perforar una pieza de material que no tenga una superficie plana, a menos que no use un plano de apoyo adecuado.
26. **USAR** siempre un sistema de bloqueo para evitar peligrosas rotaciones de la pieza de trabajo.
27. **U USAR** la velocidad recomendada para perforar los diferentes materiales en función de la punta utilizada.
28. **ASEGURARSE** que todas las perillas de bloqueo estén apretadas antes de arrancar la herramienta y que la protección transparente del mandril esté colocada.
29. **NO REALIZAR** nunca el ensamblado, el montaje o preparaciones del plano cuando el taladro está en funcionamiento.
30. **ASEGURARSE** que la punta o la herramienta no estén dañadas y que estén adecuadamente bloqueadas en el mandril antes de su utilización.
31. **ASEGURARSE** de que la llave del mandril se haya retirado del mandril antes de arrancar el taladro. Usar **SOLAMENTE** la llave del mandril suministrada con el taladro de columna.
32. **REGULAR** la altura del plano de trabajo y la profundidad de bajada de la punta para evitar perforar el plano.
33. **PARAR SIEMPRE** el taladro antes de eliminar las virutas del plano de perforación.
34. **ASEGURARSE** de que las piezas grandes de trabajo están adecuadamente fijadas a la altura del plano durante el corte.
35. **DESCONECTAR DE LA CORRIENTE**, retire la punta o la herramienta y limpie el plano antes de alejarse de la máquina.
36. **SUSTITUIR** las piezas que falten o dañadas. No usar el taladro sino está perfectamente operativo en todas sus partes.

## PROTECCIÓN DEL MEDIOAMBIENTE

### INFORMACIÓN PARA LOS USUARIOS

“Actuación de la Directiva **2011/65/UE**, **2012/19/UE**, relativa a la reducción del uso de sustancias peligrosas en los aparatos eléctricos y electrónicos y eliminación de residuos”, se establece lo siguiente:

- El símbolo de un contenedor tachado que aparece en el equipo o en los envases indica que el producto al fin de su vida útil debe ser recogido separadamente a los demás desechos.
- El usuario deberá por ello llevar el aparato en el fin de su vida útil a los centros apropiados de recogida selectiva de residuos electrónicos y electrotécnicos, o devolverlo al vendedor en el momento de la adquisición de un nuevo aparato equivalente, en relación uno a uno.
- La adecuada recogida selectiva para el posterior reciclaje del aparato, su tratamiento y su eliminación ambientalmente compatible contribuyen a evitar posibles efectos negativos sobre el medioambiente y sobre la salud y favorece el reemplazo y/o reciclaje de los materiales de los que está compuesto el aparato.

### **¡ATENCIÓN!**

**La eliminación abusiva del producto por parte del usuario conlleva la aplicación de las sanciones administrativas previstas por la normativa vigente.**

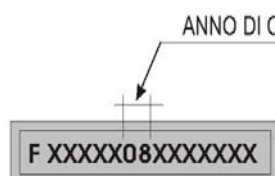


## SÍMBOLOS



Leer atentamente el manual de instrucciones

Usar dispositivos de protección individual (gafas, mascarilla anti polvo y cascos).



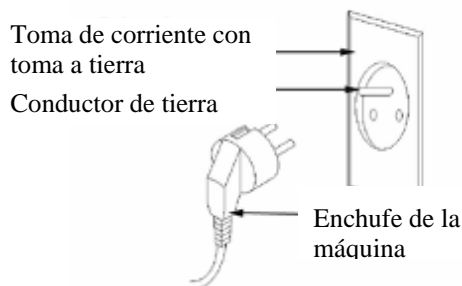
Matrícula/año de construcción

## CONEXIÓN DE LA HERRAMIENTA A LA CORRIENTE

### CONEXION ELÉCTRICA

Para la alimentación de su máquina es necesaria una tensión altera de 230 V 50 Hz con conductor a tierra. Asegurarse que su alimentación tenga estas características, que esté protegida con un interruptor diferencial y magnetotérmico y que la conexión a tierra sea eficiente. Si su máquina no funciona cuando está conectada a una toma, verificar atentamente las características de la alimentación

### INSTRUCCIONES PARA LA TOMA A TIERRA



En el caso de un mal funcionamiento o de un cortocircuito de la herramienta, la toma a tierra proporciona un camino de menor resistencia a la corriente eléctrica y reduce el riesgo de descarga eléctrica. Esta herramienta está dotada de un cable eléctrico que posee un conductor de toma a tierra y un enchufe con toma a tierra. El enchufe debe ser conectado a la toma correspondiente, correctamente instalada y con toma a tierra de conformidad a la normativa y a las disposiciones locales. Asegurarse del buen estado de la toma a tierra y que su toma está provista de un interruptor diferencial y magnetotérmico.

No modificar el enchufe suministrado. Si no entra en la toma, hacer instalar una toma apropiada a un electricista cualificado. Una conexión mal hecha del conductor de la toma a tierra del equipo puede entrañar riesgo de descarga eléctrica. El conductor que tiene el aislante verde con o sin línea amarilla es el conductor de la toma a tierra. Si resulta necesaria la reparación o la sustitución del cable de alimentación, no conectar el conductor a tierra a un terminal con tensión.

Consultar a un electricista cualificado o a una persona responsable del mantenimiento si no se ha comprendido o hubiera alguna duda sobre las instrucciones de la toma a tierra.

Si el cable de alimentación está dañado debe ser sustituido en un centro de asistencia oficial o por personal cualificado. No hacer trabajar la herramienta si el cable de alimentación está dañado.

Esta herramienta está dotada de un enchufe que debe ser conectado a una toma adecuada.

### EXTENSIONES ELÉCTRICAS

Usar solamente extensiones eléctricas con tres conductores que posean un enchufe con dos espigas y contacto a tierra y una toma con dos cavidades y toma a tierra correspondiente al enchufe de la herramienta. Cuando se usan herramientas eléctricas a una distancia considerable de la alimentación, asegurarse de usar extensiones de dimensiones suficientes para transportar la corriente que necesita la herramienta. Una extensión bajodimensionada provocará una caída de tensión elevada en la línea, con pérdida de potencia y el consecuente sobrecalentamiento del motor. Solo pueden ser usadas extensiones conformes a la norma CE.

**Longitud de la extensión eléctrica:** hasta 15 m

**Dimensiones del cable:** 3 x 2,5 mm<sup>2</sup>

Antes de usar cualquier extensión, verificar que no tenga cables desnudos y que el aislante no esté cortado o desgastado. Reparar o sustituir inmediatamente la extensión dañada o usada.

**ATENCIÓN:**

Las extensiones deben estar sistemáticamente fuera de la zona de trabajo para evitar que puedan entrar en contacto con piezas de trabajo, la herramienta o con cualquier otra parte de la máquina y crear posibles riesgos.

**ATENCIÓN:**

**MANTENER LAS HERRAMIENTAS Y EL EQUIPO FUERA DEL ALCANCE DE LOS NIÑOS**

## USO CONFORME A LAS NORMAS

Esta herramienta está diseñada y construida para realizar perforaciones sobre acero, metal, madera, plástico y en general todo tipo de materiales, con excepción del acero templado, usando puntas apropiadas y seleccionando la velocidad adecuada al material de corte y a la herramienta que se está usando.

## CARACTERÍSTICAS TÉCNICAS

Potencia motor:	460 W
Velocidad:	220-2450 min <sup>-1</sup>
Dimensiones de la punta:	3 - 16 mm
Máxima capacidad de perforación:	16 mm
Distancia mandril – columna:	126 mm
Curso mandril:	60 mm
Dimensiones plano de trabajo:	200 x 195 mm
Tornillo de banco:	MT2
Altura:	820 mm
Peso neto:	36 kg

## INFORMACIÓN SOBRE RUIDO

El ruido medido ha sido medido conforma la norma EN 3744 e EN 11201 y el resultado es:

- Nivel de presión acústica L<sub>pA</sub> = 64,9 dB(A)
- Nivel de potencia sonora L<sub>WA</sub> = 77,9 dB(A)
- Incertidumbre de la medida K = 3

Los valores indicados para el ruido son niveles de emisión y no necesariamente niveles de trabajo seguro. Si bien existe una correlación entre niveles de emisión y niveles de exposición, esta no puede ser usada de una manera fiable para determinar si son necesarias o no ulteriores precauciones. Los factores que inciden sobre el nivel real de exposición del trabajo incluyen la duración de la exposición, las características ambientales, otras fuentes de ruido, por ejemplo el número de máquina y otros trabajos adyacentes. Por otra parte, el nivel de exposición puede variar de País a País. Esta información puede ayudar al usuario de la máquina a hacer una mejor valoración del peligro y de los riesgos.

La emisión del ruido del taladro es muy baja y por ello no es peligrosa para el usuario, pero en presencia de otras herramientas en funcionamiento o de un ambiente ruidoso, puede ser necesario el uso de protección acústica.



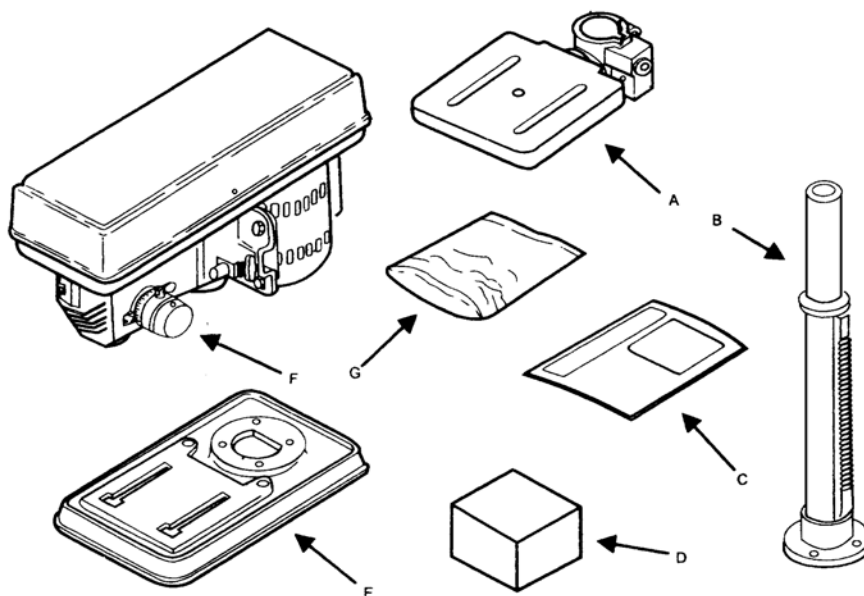
## DESEMBALAJE

Su taladro de columna se entrega completo dentro de una caja de cartón. Desembálelo con cuidado y verifique que no falte nada y que no haya nada dañado.

En el caso de que hubiera partes defectuosas o rotas, no usarlas para no comprometer la eficiencia y la seguridad de la herramienta. Acuda a un centro de asistencia oficial para la sustitución de las piezas defectuosas

Para hacer plenamente operativo el taladro, deben montarse todas las piezas, para lo cual se da una explicación detallada a continuación.

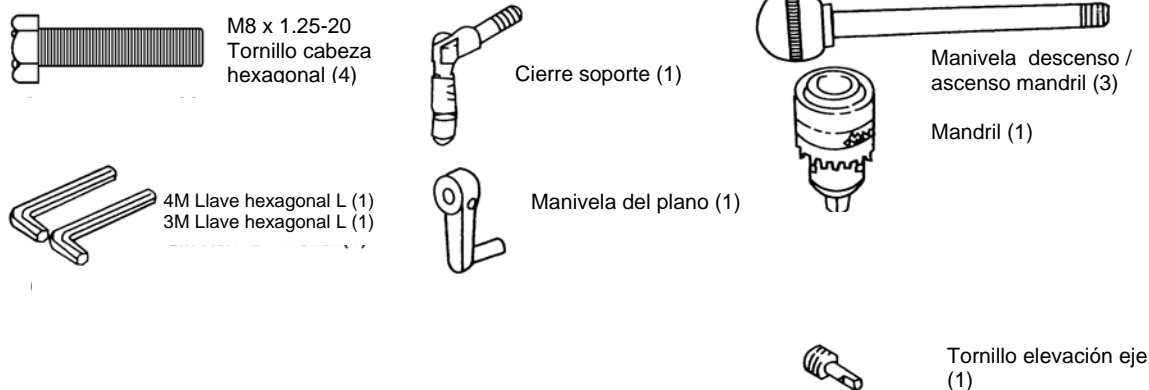
Se recomienda leer atentamente las instrucciones de montaje y seguirlas al pie de la letra.



En el embalaje del taladro de columna se encuentran:

- A. Grupo plano / soporte
- B. Grupo columna / soporte
- C. Manual
- D. Caja con piezas sueltas
- E. Base
- F. Grupo cabeza
- G. Bolsa con piezas sueltas

### PIEZAS SUELTAS CONTENIDAS EN LA BOLSA Y EN LA CAJA



## ENSAMBLAJE DEL TALADRO A LA COLUMNA

**ADVERTENCIA: PARA SU SEGURIDAD, CONECTE EL TALADRO A LA RED Y HÁGALO TRABAJAR SÓLO DESPUÉS DE HABER LEÍDO ATENTAMENTE EL MANUAL Y DE HABER ENSAMBLADO COMPLETAMENTE LA HERRAMIENTA.**

### ENSAMBLAJE DE LA COLUMNA Y DEL PLANO.

14. Coloque la base en el suelo (**Fig. 1**).

15. Retire el mango de protección del tubo de la columna. Coloque la columna sobre la base, alinee los orificios del soporte de la columna con los orificios de la base (**Fig. 1**).

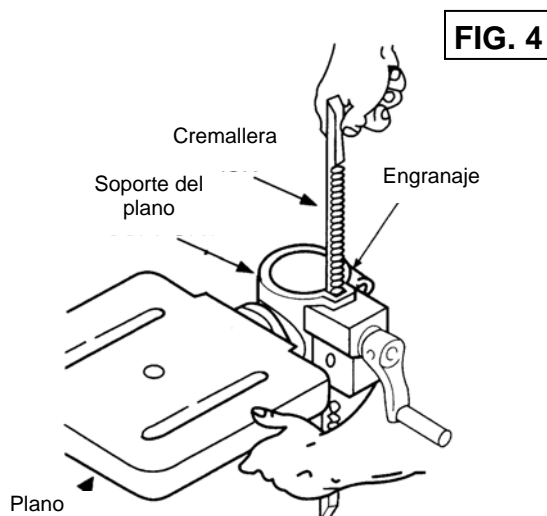
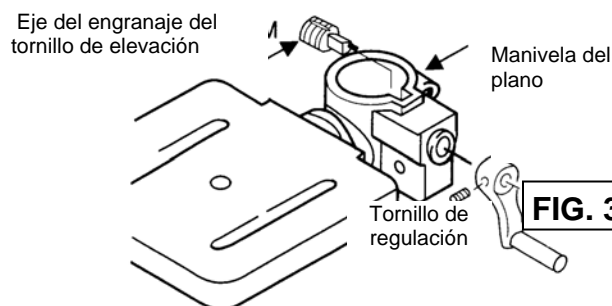
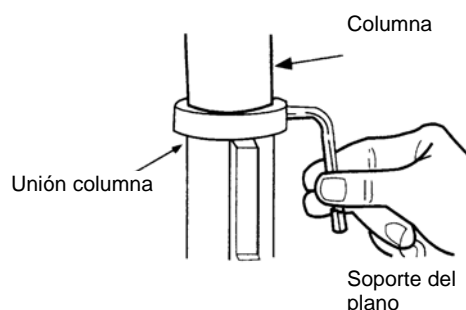
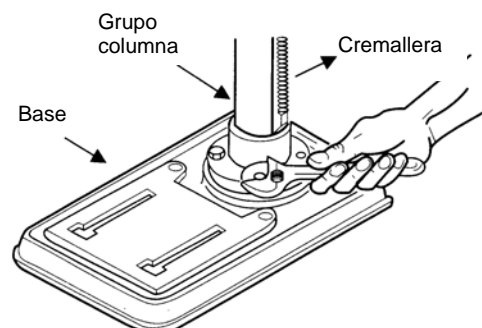
16. Coja los cuatro pernos D 8mm x long. 20 mm de la bolsa de las piezas sueltas (**Fig. 1**).

17. Coloque un perno en cada orificio a través del soporte de la columna y la base y apriete con la llave inglesa (**Fig. 1**).

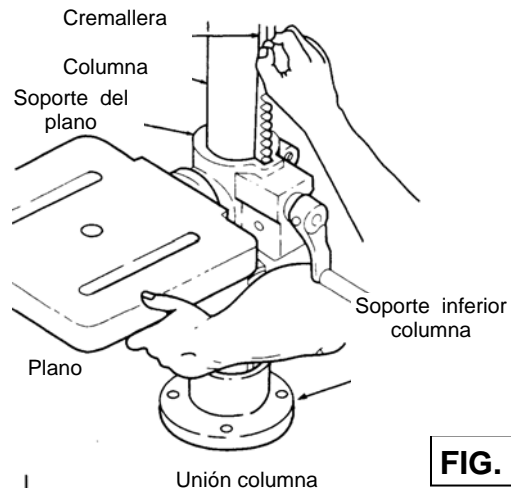
18. Afloje el tornillo de regulación en la unión de la columna con la llave hexagonal L de 3mm (**Fig. 2**).

19. Coja el eje del engranaje de tornillo de elevación en la bolsa de las piezas sueltas. Inserte el eje de elevación en el soporte del plano y empújelo a través de la abertura lo más que pueda. La manivela debe estar instalada en el eje del tornillo de elevación, el tornillo de regulación debe estar alineado con el lado plano del eje. La manivela debe estar colocada lo más cerca posible al soporte del brazo. Seguidamente, apriete el tornillo de regulación. Vea la figura (**Fig. 3**).

20. Con la extremidad lisa de la cremallera vuelta hacia arriba, deslice la cremallera y grande del soporte del plano. Una la cremallera con el engranaje que se encuentra en el interior de la abertura del soporte del plano (**Fig. 4**).

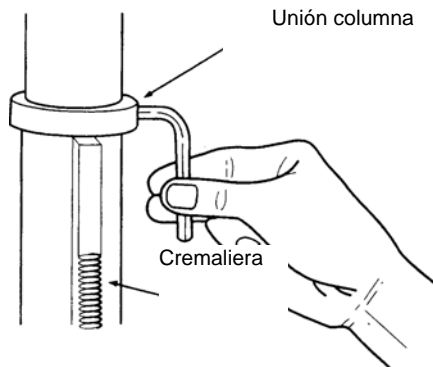


21. Mientras sostiene la cremallera y el soporte del plano en una posición estable, deslice ambos por la columna. Deslice la cremallera hasta que se coloque contra el soporte inferior de la columna (**Fig. 5**).



**FIG. 5**

22. Coloque de nuevo la unión de la columna. Apriete el tornillo de regulación en la unión con la llave hexagonal L de 3mm. Para hacer que la cremallera se deslice cuando el plano se mueve hacia la derecha o hacia la izquierda entorno a la columna, la unión debe colocarse libremente en la cremallera y no debe estar en ángulo respecto a la columna. Apriete el tornillo de regulación lo suficiente para mantener la unión en su posición, de otro modo podría romperse por una presión excesiva (**Fig. 6**).

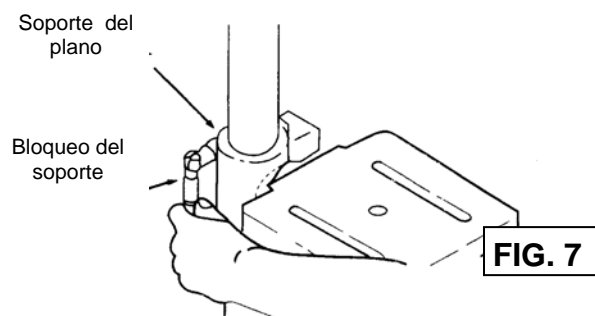


**FIG. 6**

23. Controle que la unión de la columna esté regulada adecuadamente. La unión no debe estar en ángulo respecto a la columna y debe ser colocada de manera que la cremallera pueda deslizarse libremente cuando el plano se gira 360° entorno a la columna. Una vez hechos los ajustes, apriete el tornillo lo suficiente para mantener la unión en su posición (**Fig. 6**).

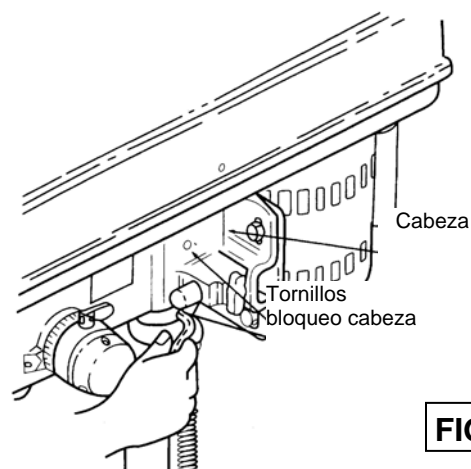
N.B: para evitar daños a la columna o a la unión, no apriete demasiado el tornillo de regulación.

24. Coja el bloqueo del soporte en la bolsa de las piezas sueltas y apriételo con la mano (**Fig. 7**).

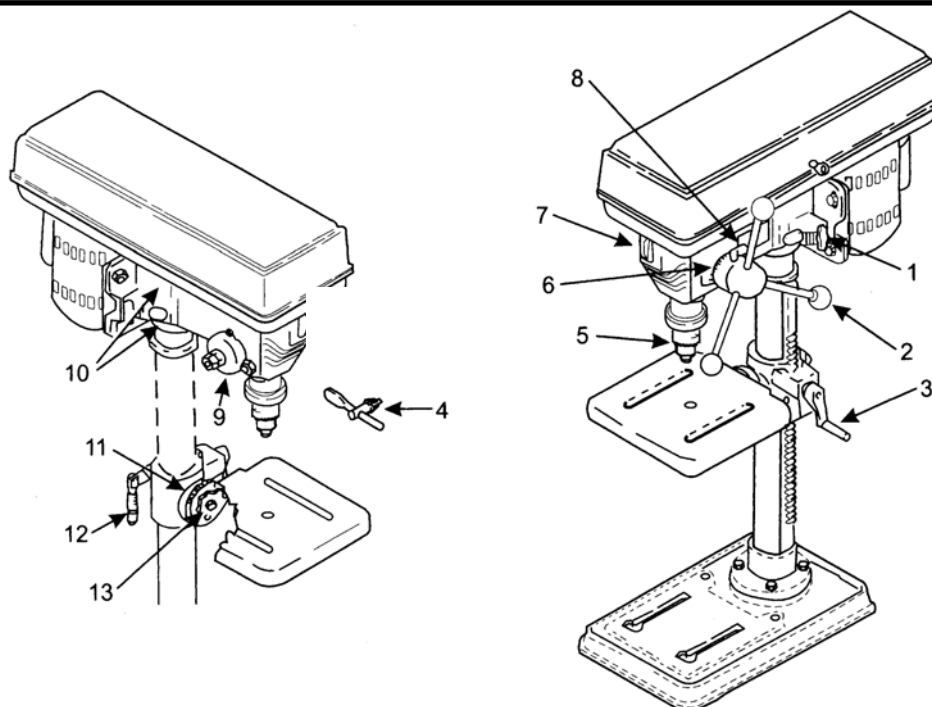


25. Para reducir al mínimo el juego de la manivela, apriete el bloqueo del soporte y gire el eje del tornillo de elevación en el sentido horario con la manivela. Afloje el tornillo de regulación en la manivela lo más cerca posible al soporte del plan. Apriete el tornillo de regulación en la manivela (**Fig. 7**).

26. Usando la llave hexagonal L de 4mm apriete los tornillos de bloqueo de la cabeza en la parte derecha del grupo cabeza (**Fig. 8**).



## DESCRIPCIÓN DEL TALADRO DE COLUMNA



14. **PALANCA DE BLOQUEO DE TENSIÓN DE LA CORREA** – Apretar el soporte motor y la manivela de tensión de la correa para mantener la distancia correcta de la correa y una tensión adecuada.
15. **MANIVELA DESCENSO/ASCENSO** – Mueve el mandril hacia arriba y hacia abajo. Uno o dos manivelas pueden quitarse si la pieza tiene una forma tan inusual que interfiere con las manivelas.
16. **MANIVELA DEL PLANO** –Girar en el sentido de las agujas de un reloj para alzar el plano. El bloqueo del soporte debe aflojarse antes de girar la manivela.
5. **MANDRIL** – Soporta la punta u otros accesorios recomendados para realizar la operación deseada.
6. **ESCALA DE INDICACIÓN DE PROFUNDIDAD**– Permite al operador regular la profundidad de la perforación.
7. **INTERRUPTOR TALADRO** –. Existe la posibilidad de ser bloqueado con un cierre. Esta característica permite prevenir cualquier posible uso no autorizado por parte de los niños o de extraños.
8. **BLOQUEO DE PROFUNDIDAD** – Bloquea la escala de profundidad en la profundidad seleccionada.
9. **CUBIERTA MUELLE** – Permite regular la tensión del muelle del tubo
10. **BLOQUEO CABEZA** – Bloquea la cabeza a la columna. Debe bloquearse siempre en su posición durante el uso.
11. **ESCALA DE INCLINACIÓN** –Muestra el ángulo en el cual está inclinado el plano para operaciones en ángulo. La escala está montada en la parte de arriba del brazo.
12. **BLOQUEO DEL SOPORTE** – Bloquea y conecta el soporte del plano a la columna. Controlar que esté siempre bloqueado en posición mientras se usa el taladro.
13. **BLOQUEO DE LA INCLINACIÓN DEL PLANO** – Bloquea el plano en cualquier posición de 0° a 45°.

## VELOCIDAD DE PERFORACIÓN

Los factores que determinan un mejor régimen de trabajo con los taladros de columna son el tipo de material, el tamaño del orificio, el tipo de punta o de fresa y el tipo de corte deseado. Cuanta más pequeña es la punta, más alta es la velocidad. La velocidad debe ser más alta en los material blandos que en los duros. Usar la velocidad recomendada para la punta y el material para perforar.

El mandril de este taladro puede girar a 12 velocidades distintas: de 220 a 2450 giros/min. La velocidad más lenta se obtiene con la correa en el paso más pequeño de la polea del motor y sobre el paso más grande de la polea del mandril.

## ARRANQUE DEL TALADRO DE COLUMNA

El interruptor está situado en la parte frontal de la cabeza del taladro de columna. Para arrancar el taladro, pulse el botón verde del interruptor marcado "I" (ARRANQUE); para pararlo, pulse sobre el botón rojo del interruptor "O" (PARADA).

El interruptor usado en este herramienta es del tipo "mínima tensión" e impide el arranque automático del taladro en caso de recuperación de energía eléctrica tras una interrupción; por ello, cuando tiene lugar una interrupción de energía eléctrica el taladro se para y para hacerlo funcionar de nuevo hay que apretar nuevamente el botón verde de arranque.

## UTILIZACIÓN

6. Todos los cojinetes y rodamientos ya está lubricados. Por lo tanto no requieren de lubricación adicional. Lubrificar periódicamente las ranuras del portamandril y de la cremallera ( dientes del eje hueco)
7. Insertar la punta dentro del mandril para obtener el máximo agarre de las mordazas del mandril. Asegurarse de que la punta esté centrada en el mandril. Fijar la punta correctamente, de manera que no se mueva durante la perforación. Girar el cuerpo del mandril en el sentido de las agujas de un reloj para apretar, y en el sentido contrario para aflojar la punta.
8. La profundidad de perforación puede ser controlada por el puntero de la escala de profundidad, o mediante las dos tuercas de tope en la varilla de tope.
9. Per regular el plano, aflojar la palanca de fijación del soporte, mover el plano en la posición deseada y apretar nuevamente la palanca. Para inclinar el plano, suelte la manivela de fijación de inclinación del plano, incline el plano en la posición deseada usando la escala de inclinación y apretar nuevamente la manivela.
10. Después de haber completado la operación de perforación, suelte la manivela para que el eje portamandril regrese a la posición original.

## MANTENIMIENTO

**ADVERTENCIA:** Apague el interruptor y desconecte el taladro de la corriente, soltando el enchufe el cable de la toma de corriente antes de cualquier regulación, reparación, mantenimiento o sustitución de la punta.

Cualquier daño en las protecciones o anomalías encontradas durante el funcionamiento o en el curso de un control del taladro, deben ser reparadas inmediatamente por personal cualificado para este tipo de intervención.

Antes de cualquier uso, verificar que las protecciones y la seguridad son perfectamente eficaces y al acabar el trabajo, hacer una limpieza general de la máquina, eliminando polvo y virutas.

Mantener la protección del mandril siempre perfectamente operativa.

Mantener corredizo el eje portamandril limpiándolo y lubricándolo periódicamente, así como la columna.

Limpiar periódicamente la apertura de ventilación del motor.

Verificar periódicamente la integridad del cable de alimentación.

Verificar periódicamente la correa.

## ANOMALIAS DE FUNCIONAMIENTO

PROBLEMA	CAUSA POSIBLE	SOLUCIÓN
Operación ruidosa	<ul style="list-style-type: none"> <li>. Tensión incorrecta de la correa</li> <li>. Eje seco</li> <li>. Polea del mandril suelta</li>   <li>. Polea del motor suelta</li> </ul>	<ul style="list-style-type: none"> <li>. Regular la tensión de la corra</li> <li>. Lubrificar el eje</li> <li>. Verificar que la tuerca tope de la polea está apretada adecuadamente</li> <li>. Apretar los tornillos de tope en la polea.</li> </ul>
La punta se quema	<ul style="list-style-type: none"> <li>. Velocidad inadecuada</li> <li>. Los fragmentos no escapan del orificio</li>   <li>. Punta embotada</li> <li>. Alimentación demasiado lenta</li>   <li>. La punta non está lubricada</li> </ul>	<ul style="list-style-type: none"> <li>. Cambiar la velocidad</li> <li>. Saque la punta frecuentemente para retirar los fragmentos</li>   <li>. Afilar la punta</li> <li>. Alimentar más rápidamente – permitir a la punta perforar</li>   <li>. Lubricar la punta</li> </ul>
El orificio no es redondo	<ul style="list-style-type: none"> <li>. La veta de la madera o la longitud de los surcos y/o de los ángulos no es igual</li>   <li>. Punta plegada</li> </ul>	<ul style="list-style-type: none"> <li>. Afilar la punta adecuadamente</li>   <li>. Sustituir la punta</li> </ul>
Fragmentos de madera en la parte inferior	<ul style="list-style-type: none"> <li>. Ausencia de material de apoyo bajo la pieza</li> </ul>	<ul style="list-style-type: none"> <li>. Sujete la pieza o fíjela</li> </ul>
La pieza se mueve en las manos	<ul style="list-style-type: none"> <li>. La pieza no está sujeta o fijada adecuadamente</li> </ul>	<ul style="list-style-type: none"> <li>. Sujetar la pieza o fijarla</li> </ul>
La punta se encaja en la pieza	<ul style="list-style-type: none"> <li>. la pieza aprieta la punta, o la alimentación es excesiva</li> <li>. Tensión incorrecta de la correa</li> </ul>	<ul style="list-style-type: none"> <li>. Sujetar la pieza o fijarla</li> <li>. Regular la tensión</li> </ul>
Desgaste de la punta excesivo o se tambalea	<ul style="list-style-type: none"> <li>. Punta inclinada</li> <li>. Rodamientos del eje desgastados</li>   <li>. Punta ensamblada incorrectamente en el mandril</li> <li>. Mandril no ensamblado correctamente</li> </ul>	<ul style="list-style-type: none"> <li>. Usar una punta derecha</li> <li>. Sustituir los rodamientos</li>   <li>. Monte la punta adecuadamente</li> <li>. Monte el mandril adecuadamente</li> </ul>
El tubo gira demasiado rápido o demasiado lento	<ul style="list-style-type: none"> <li>. El muelle no está tensionado adecuadamente</li> </ul>	<ul style="list-style-type: none"> <li>. Regular la tensión del muelle</li> </ul>
El mandril no se queda conectado al eje y cae cuando se intenta instalarlo	<ul style="list-style-type: none"> <li>. Suciedad o aceite en la superficie cónica interna del mandril o del eje</li> </ul>	<ul style="list-style-type: none"> <li>. Usando un detergente doméstico para limpiar la superficie cónica del mandril y del eje para quitar la suciedad y el aceite.</li> </ul>

## **ASISTENCIA**

Todas las herramientas y accesorios Fox son construidos y controlados utilizando las más modernas y seguras técnicas productivas. Si a pesar de todas estas atenciones, una herramienta fallase, la reparación debe hacerse en un centro de reparación autorizado.

La lista de centro de asistencia y reparación está disponible en los puntos de venta enviando una solicitud a la dirección de correo electrónico [info@fox-machines.com](mailto:info@fox-machines.com)

# Berbequim de coluna (Modelo FOX F12-941A)

## SUMARIO

• Segurança	33
• Normas gerais de segurança	34
• Normas suplementárias de segurança para berbequins de coluna	36
• Protecção do meio ambiente	37
• Símbolos	37
• Conexão à corrente eléctrica	38
• Uso conforme às normas	39
• Características técnicas	39
• Informação sobre o ruído	39
• Desembalado	40
• Ensamblado do berbequim de coluna	41
• Descrição do berbequim de coluna	42
• Velocidade de perfuração	43
• Arranque do berbequim de coluna	43
• Utilização	43
• Manutenção	44
• Anomalias de funcionamento	45
• Assistência	46



## SEGURANÇA

### **ATENÇÃO:**

Quando se utilizam ferramentas eléctricas devem-se sempre respeitar, além das indicadas neste manual, todas as precauções básicas de segurança para reduzir o risco de incêndio, de descarga eléctrica e de lesões pessoais.

**Ler atentamente todas estas instruções antes de usar este produto e respeita-las escrupulosamente.**

Os trabalhos efectuados com ferramentas eléctricas podem resultar perigosos para o usuário se não respeita as normas de funcionamento seguro e adequado. Como para qualquer máquina eléctrica que tem um órgão de trabalho em movimento, o uso da ferramenta comporta algum risco. Se a máquina se utiliza como se indica neste manual, prestando máxima atenção ao trabalho que se está realizando, respeitando as regras e usando os adequados dispositivos de protecção individual, a probabilidade de incidentes será quase nula. Os possíveis riscos residuais são relativos a:

- 1 – contacto directo ou indirecto com uma descarga eléctrica
- 2 – feridas por contacto com as partes giratórias em movimento
- 3 – feridas por contacto com as partes angulares
- 4 – feridas por ejeção de partes da ferramenta ou do material de trabalho

O equipamento de segurança previsto na máquina, como as protecções, o cárter, o puxador, os dispositivos de retenção, os dispositivos de protecção individual como os óculos, a máscara anti-pó, os protectores auditivos, os sapatos e as luvas, podem reduzir a probabilidade de acidentes. Embora a melhor protecção, no entanto, não pode proteger contra a falta de sentido comum e de atenção. Use sempre o sentido comum e tome as precauções necessárias. Faça só os trabalhos nos que se sente seguro. **NÃO ESQUEÇA:** a segurança é responsabilidade de todos.

Esta ferramenta está concebida para um uso bem preciso. Lhe recomendamos que não a modifique nem a utilize para fins distintos de para aqueles que não foi construída. Se tiver dúvidas relativas à aplicação específica, **NÃO** use a ferramenta antes de ter contactado e recebido a informação necessária.

**LEIA E CONSERVE ESTE MANUAL**

## REGRAS GERAIS DE SEGURANÇA

49. **Manter limpa a zona de trabalho.** Zonas e bancos de trabalho desordenados têm mais alta probabilidade de acidentes.
50. **Evitar** um ambiente perigoso. **Não exponha as ferramentas** à chuva e não as use em ambientes húmidos ou molhados, para evitar electrocussões. Manter a zona de trabalho bem iluminada. **Não use** a ferramenta na presença de gás ou de líquidos inflamáveis.
51. **Conectar** o dispositivo de aspiração de pó. Foram previstos métodos para a recuperação de pólvora, assegurar-se de que estes dispositivos estão conectados e que se usam correctamente.
52. **Manter** longe dos estranhos e das crianças. Todos os estranhos e as crianças devem-se manter a uma distância de segurança da zona de trabalho.
53. **Proteger-se** da descarga eléctrica. Evitar entrar em contacto com as superfícies de tomada a terra.
54. **Não maltratar** o cabo eléctrico. **Não puxe nunca** do cabo eléctrico para o desligar da tomada. Manter o cabo eléctrico longe do calor, do óleo e das arestas vivas.
55. **Usar** extensões eléctricas previstas para exterior. Quando a ferramenta se usa no exterior, usar somente extensões eléctricas previstas para exterior que estejam indicadas para tal.
56. **Permanecer vigilante.** Observar atentamente aquilo que se faz, ter sentido comum. Não usar a ferramenta quando está cansado.
57. **Não usar** a ferramenta se está baixo os efeitos do álcool, de medicamentos ou drogas.
58. **Evitar** o arranque accidental. Assegurar-se de que o interruptor esteja na posição de parada antes de conectar a ferramenta.
59. **Levar uma roupa apropriada.** Não leve roupa ou jóias que possam engatar-se nas peças móveis. Para trabalhar no exterior recomendam-se especialmente sapatos anti-deslizantes. Leve um gorro de protecção para cabelo comprido.
60. **Use sempre dispositivos de protecção pessoal:** leve óculos de segurança e máscara no caso de que se produza pó ou maravalhas. Leve capacete anti-ruído ou tampões protectores em ambiente ruidoso. Use luvas quando trabalhe peças com arestas vivas e cortantes.
61. **Não baloiçar** sobre a ferramenta. Manter sempre o equilíbrio.
62. **Pedir** conselhos a pessoas experimentadas e competentes se não se está familiarizado com o funcionamento da ferramenta.
63. **Guardar** as ferramentas que não se usam. Quando os utensílios não se usam, devem-se armazenar num lugar seco, fechado baixo chave, fora do alcance das crianças.
64. **No forçar** a ferramenta. O trabalho será melhor e mais seguro se a ferramenta se usa ao ritmo para o qual foi concebida.
65. **Usar** a ferramenta apropriada. **Não forçar** uma ferramenta pequena para fazer um trabalho de uma ferramenta de trabalho intensivo.
66. **Fixar** a peça. Usar, quando seja possível, abraçadeiras ou um torno para bloquear a peça. É mais seguro que servir-se só das mãos.

67. **Manter** as ferramentas em perfeito estado. Manter as ferramentas afiadas e limpas para obter um melhor rendimento e mais seguro. Seguir as instruções para lubrificar e substituir os acessórios. Controlar regularmente o cabo eléctrico e substituí-lo se está danificado. Manter as manivelas e as empunhaduras secas, limpas e isentas de óleo e gordura.
68. **Desconectar** a ferramenta da rede quando não se usa, antes duma manutenção, da substituição dos acessórios ou ferramentas tais como as lâminas, as brocas, as fresas, etc.
69. **Retirar** as chaves de ajuste e de regulação. Habituar-se a verificar que as chaves de ajuste e de regulação estão retiradas por completo da ferramenta antes de a ligar.
70. **Controlar** as peças da ferramenta para verificar que não estejam danificadas. Antes de continuar a usar a ferramenta, controlar todos os dispositivos de segurança e qualquer outra peça que possa estar danificada para assegurar-se que funciona bem e que pode realizar a tarefa prevista. Verificar que as peças móveis estão bem alinhadas, não se bloqueiam e não estão partidas. Controlar a montagem e qualquer outra condição que possam influir no funcionamento. Qualquer peça ou protecção danificada deve ser reparada ou substituída num centro de serviço pós-venda oficial. Não usar a ferramenta se o interruptor não funciona correctamente.
71. **Usar** a ferramenta eléctrica, as ferramentas e os acessórios no modo ou para os propósitos indicados neste manual; o uso e componentes distintos podem gerar possíveis riscos para o usuário.
72. **Fazer reparar** a ferramenta por uma pessoa competente. Esta ferramenta eléctrica é conforme os requisitos de segurança correspondentes. As reparações devem ser realizadas só por pessoal qualificado que use peças de reposição originais, de outro modo poderiam produzir-se riscos para o usuário.

## REGRAS DE SEGURANÇA SUPLEMENTÁRIAS PARA OS BERBEQUINS DE COLUMNA

37. **NÃO USAR** o berbequim hasta que não esteja completamente ensamblado e instalado segundo as indicações do presente manual.
38. **FIXAR** o berbequim de coluna num suporte ou sobre o plano. Se o suporte ou o plano se movem durante o uso, **FIXÁ-LO** ao chão.
39. **ARRANCAR** o berbequim só depois de ter retirado todos os objectos (ferramentas, peças de resíduo, etc.)
40. **NÃO ARRANCAR** o berbequim de coluna quando a ponta se encontra contra a peça de trabalho.
41. **USAR SOMENTE** as pontas, as ferramentas ou outros acessórios providos dum perno de fixação ao mandril inferior a 13 mm.
42. **MANTER** sempre as mãos e os dedos longe da ponta ou da ferramenta.
43. **NÃO TENTAR** perfurar uma peça de material que não tenha uma superfície plana, a menos que não use um plano de apoio adequado.
44. **USAR** sempre um sistema de bloqueio para evitar perigosas rotações da peça de trabalho.
45. **USAR** a velocidade recomendada para perfurar os diferentes materiais em função da ponta utilizada.
46. **ASSEGURAR-SE** que todos os puxadores de bloqueio estão apertados antes de arrancar a ferramenta e que a protecção transparente do mandril está colocada.
47. **NÃO REALIZAR** nunca o ensamblado, a montagem ou preparações do plano quando o berbequim está em funcionamento.
48. **ASSEGURAR-SE** que a ponta ou a ferramenta não estejam danificadas e que estão adequadamente bloqueadas no mandril antes da sua utilização.
49. **ASSEGURAR-SE** de que a chave do mandril se haja retirado do mandril antes de arrancar o berbequim. Usar **SOMENTE** a chave d mandril fornecida com o berbequim de coluna.
50. **REGULAR** a altura do plano de trabalho e a profundidade de baixada da ponta para evitar perfurar o plano.
51. **PARAR SEMPRE** o berbequim antes de eliminar as maravalhas do plano de perfuração.
52. **ASSEGURAR-SE** de que as peças grandes de trabalho estão adequadamente fixadas à altura do plano durante o corte.
53. **DESCONECTAR DA CORRENTE**, retire a ponta ou a ferramenta e limpe o plano antes de se retirar da máquina.
54. **SUBSTITUIR** as peças que faltem ou danificadas. Não usar o berbequim senão está perfeitamente operativo em todas as suas partes.

## PROTECÇÃO DO MEIO AMBIENTE

### **INFORMAÇÃO PARA OS USUÁRIOS**

“Actuação da Directiva **2011/65/UE, 2012/19/UE**, relativa à redução do uso de substâncias perigosas nos aparelhos eléctricos e electrónicos e eliminação de resíduos”, se estabelece o seguinte:

- o símbolo dum contentor rotulado que aparece no equipamento ou nas embalagens indica que o produto ao fim da sua vida útil deve ser recolhido separadamente dos demais resíduos.
- O usuário deverá por isso levar o aparelho no fim da sua vida útil aos centros apropriados de recolha selectiva de resíduos electrónicos e electrotécnicos, ou devolvê-lo ao vendedor no momento da aquisição dum novo aparelho equivalente, em relação um a um.
- A adequada recolha selectiva para o posterior reciclagem do aparelho, e o seu tratamento e a sua eliminação ambientalmente compatível contribuem a evitar possíveis efeitos negativos sobre o meio ambiente e sobre a saúde e favorece a reutilização e/ou reciclagem dos materiais dos que está composto o aparelho.

### **ATENÇÃO!**

**A eliminação abusiva do produto por parte do usuário leva à aplicação das sanções administrativas previstas pela normativa vigente.**

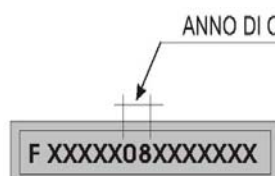


## SÍMBOLOS



Ler atentamente o manual de instruções

Usar dispositivos de protecção individual (óculos, máscara anti-pó e capacetes).



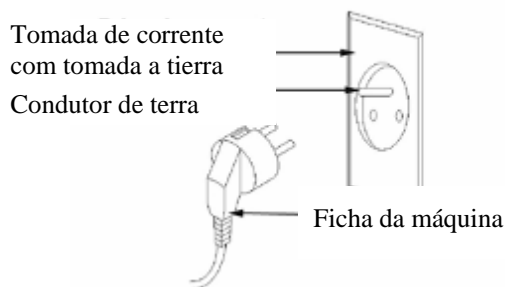
Matrícula/ano de construção

## CONEXÃO DA FERRAMENTA À CORRIENTE

### CONEXÃO ELÉCTRICA

Para a alimentação da sua máquina é necessária uma tensão altera de 230 V 50 Hz com condutor a terra. Assegurar-se que a sua alimentação tenha estas características, que esteja protegida com um interruptor diferencial e magnetotérmico e que a conexão a terra seja eficiente. Se a sua máquina não funciona quando está conectada a uma tomada, verificar atentamente as características da alimentação.

### INSTRUÇÕES PARA A TOMADA A TERRA



Em caso dum mal funcionamento ou dum curto-circuito da ferramenta, a tomada a terra proporciona um caminho de menor resistência à corrente eléctrica e reduz o risco de descarga eléctrica. Esta ferramenta está dotada dum cabo eléctrico que possui um condutor de ficha a terra e uma tomada com ficha a terra. A tomada deve ser conectada à ficha correspondente, correctamente instalada e com tomada a terra de conformidade à normativa e às disposições locais. Assegurar-se do bom estado da tomada a terra e que sua ficha está provida dum interruptor diferencial e magnetotérmico.

Não modificar a ficha fornecida. Se não entra na tomada, instale uma tomada apropriada a um electricista qualificado. Uma conexão mal feita do condutor da tomada a terra do equipamento pode provocar risco de descarga eléctrica. O condutor que tem o isolante verde com ou sem linha amarela é o condutor da tomada a terra. Se resulta necessária a reparação ou a substituição do cabo de alimentação, não conectar o condutor a terra a um terminal com tensão.

Consultar um electricista qualificado ou a uma pessoa responsável da manutenção se não se compreendeu ou ficasse alguma dúvida sobre as instruções da tomada a terra.

Se o cabo de alimentação está danificado deve ser substituído num centro de assistência oficial ou por pessoal qualificado. Não fazer trabalhar a ferramenta se o cabo de alimentação está danificado.

Esta ferramenta está dotada duma ficha que deve ser conectado a uma tomada adequada.

### EXTENSÕES ELÉCTRICAS

Usar somente extensões eléctricas com três condutores que possuem uma ficha com dois pernos e contacto a terra e uma tomada com duas cavidades e tomada a terra correspondente à ficha da ferramenta. Quando se usam ferramentas eléctricas a uma distância considerável da alimentação, assegurar-se de usar extensões de dimensões suficientes para transportar a corrente que necessita a ferramenta. Uma extensão baixo dimensionada provocará uma caída de tensão elevada na linha, com perda de potência e a conseqüente sobreaquecimento do motor. Só podem ser usadas extensões conformes a norma CE.

**Longitude da extensão eléctrica:** até 15 m

**Dimensões do cabo:** 3 x 2,5 mm

Antes de usar qualquer extensão, verificar que não tenha cabos nus e que o isolante não está cortado ou desgastado. Reparar ou substituir imediatamente a extensão danificada ou usada.



**ATENÇÃO:**

As extensões devem estar sistematicamente fora da zona de trabalho para evitar que possam entrar em contacto com peças de trabalho, a ferramenta ou com qualquer outra parte da máquina e criar possíveis riscos.

**ATENÇÃO:**

**MANTER AS FERRAMENTAS E O EQUIPAMENTO FORA DO ALCANCE DAS CRIANÇAS**

**USO CONFORME ÀS NORMAS**

Esta ferramenta está desenhada e construída para realizar perfurações sobre aço, metal, madeira, plástico e em geral todo o tipo de materiais, com excepção do aço endurecido, usando pontas apropriadas e seleccionando a velocidade adequada ao material de corte e à ferramenta que se está usando.

**CARACTERÍSTICAS TÉCNICAS**

Potência motor:	460 W
Velocidade:	220-2450 min <sup>-1</sup>
Dimensões da ponta:	16 mm
Máxima capacidade de perfuração:	16 mm
Distância mandril – coluna:	126 mm
Curso mandril:	60 mm
Dimensões plano de trabalho:	200 x 195 mm
Parafuso de banco:	MT2
Altura:	820 mm
Peso neto:	36 kg

**INFORMAÇÃO SOBRE RUÍDO**

O ruído medido foi medido conforme a norma EN 3744 e EN 11201 e o resultado é:

- Nível de pressão acústica L<sub>pA</sub> = 64,9 dB(A)
- Nível de potência sonora L<sub>WA</sub> = 77,9 dB(A)
- Incerteza da medida K = 3

Os valores indicados para o ruído são níveis de emissão e não necessariamente níveis de trabalho seguro. Se bem existe uma correlação entre níveis de emissão e níveis de exposição, esta não pode ser usada de uma maneira fiável para determinar se são necessárias ou não ulteriores precauções. Os factores que incidem sobre o nível real de exposição do trabalho incluem a duração da exposição, as características ambientais, outras fontes de ruído, por exemplo o número de máquina e outros trabalhos adjacentes. Por outra parte, o nível de exposição pode variar de País a País. Esta informação pode ajudar o usuário da máquina a fazer uma melhor valoração do perigo e dos riscos.

A emissão do ruído do berbequim é muito baixa e por isso não é perigosa para o usuário, mas na presença de outras ferramentas em funcionamento ou dum ambiente ruidoso, pode ser necessário o uso de protecção acústica.

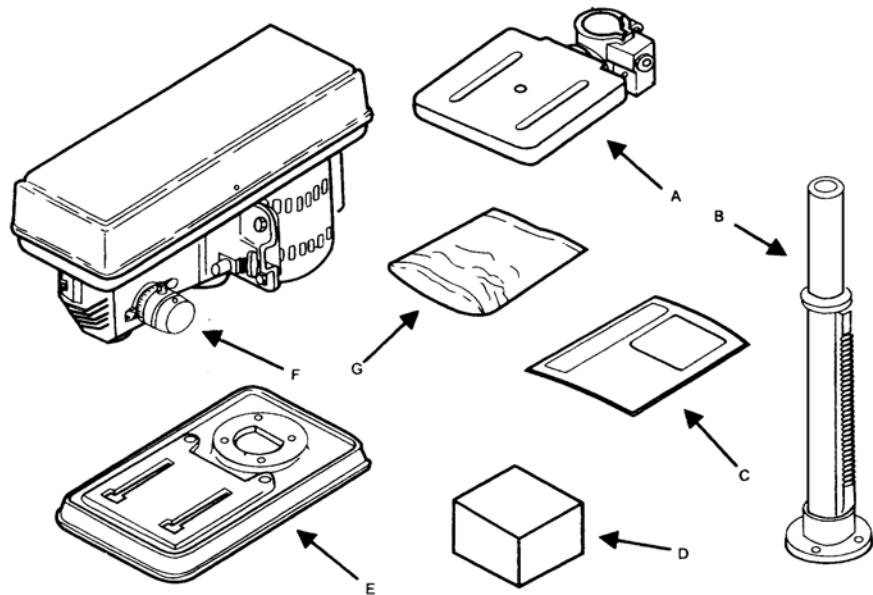
## DESEMBALAGEM

O seu berbequim de coluna se entrega completo dentro duma caixa de cartão. Desembale-o com cuidado e verifique que não falte nada e que não haja nada danificado.

No caso de que houvera partes defeituosas ou partidas, não as usar para não comprometer a eficiência e a segurança da ferramenta. Acuda a um centro de assistência oficial para a substituição das peças defeituosas

Para fazer plenamente operativo o berbequim, devem-se montar todas as peças, para o qual se dá uma explicação detalhada à continuação.

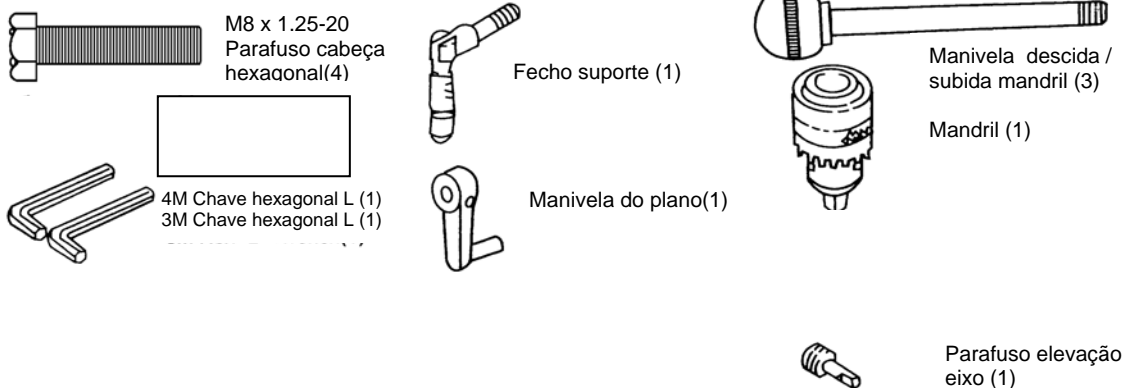
Se recomenda ler atentamente as instruções de montagem e segui-las ao pé da letra.



Na embalagem do berbequim de coluna se encontram:

- A. Grupo plano / suporte
- B. Grupo coluna / suporte
- C. Manual
- D. Caixa com peças soltas
- E. Base
- F. Grupo cabeça
- G. Bolsa com peças soltas

### PEÇAS SOLTAS CONTIDAS NA BOLSA E NA CAIXA



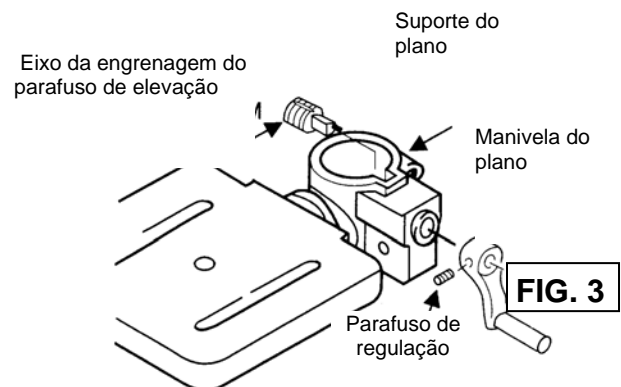
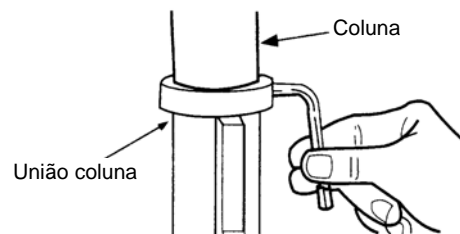
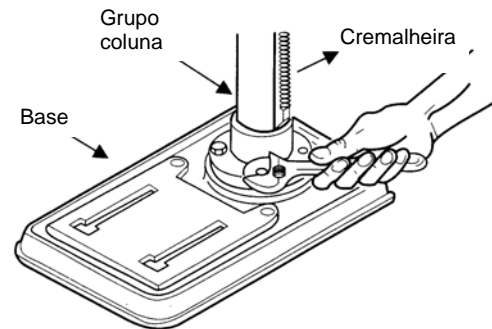


## ENSAMBLAGEM DO BERBEQUIM À COLUNA

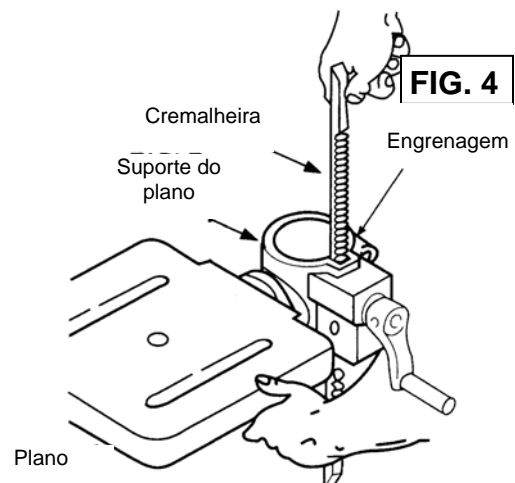
**ADVERTÊNCIA: PARA A SUA SEGURANÇA, CONECTE O BERBEQUIM À REDE E FAÇA-O TRABALHAR SÓ DEPOIS DE TER LIDO ATENTAMENTE O MANUAL E DE TER ENSAMBLADO COMPLETAMENTE A FERRAMENTA.**

### ENSAMBLAGEM DA COLUNA E DO PLANO.

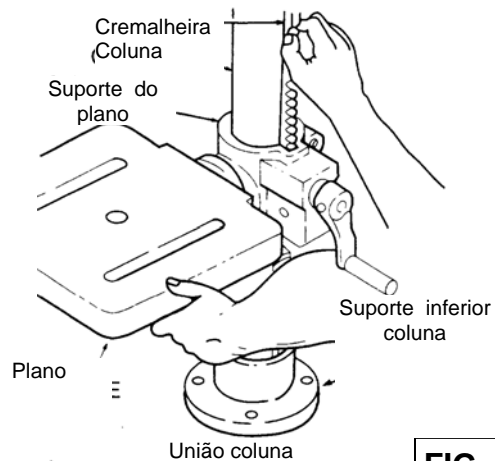
27. Coloque a base no chão (**Fig. 1**).
28. Retire o mango de protecção do tubo da coluna. Coloque a coluna sobre a base, alinhe os orifícios do suporte da coluna com os orifícios da base (**Fig. 1**).
29. Pegue nos quatro pernos D 8mm x long. 20 mm da bolsa das peças soltas (**Fig. 1**).
30. Coloque um perno em cada orifício através do suporte da coluna e a base e aperte com a chave-inglesa (**Fig. 1**).
31. Afrouxe o parafuso de regulação na união da coluna com a chave hexagonal L de 3mm (**Fig. 2**).
32. Pegue no eixo da engrenagem do parafuso de elevação na bolsa das peças soltas. Insira o eixo de elevação no suporte do plano e empurre-o através da abertura o mais que consiga. A manivela deve estar instalada no eixo do parafuso de elevação, o parafuso de regulação deve estar alinhado com o lado plano do eixo. A manivela deve estar colocada o mais perto possível ao suporte do braço. Seguidamente, aperte o parafuso de regulação. Veja a figura (**Fig. 3**)



33. Com a extremidade lisa da cremalheira vire para cima, deslize a cremalheira grande do suporte do plano. Una a cremalheira com a engrenagem que se encontra no interior da abertura do suporte do plano (**Fig. 4**)

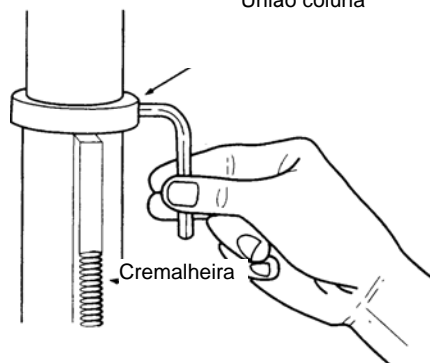


34. Enquanto segura a cremalheira e o suporte do plano numa posição estável, deslize ambos pela coluna. Deslize a cremalheira até que se coloque contra o suporte inferior da coluna (**Fig. 5**).



**FIG. 5**

35. Coloque de novo a união da coluna. Aperte o parafuso de regulação na união com a chave hexagonal L de 3mm. Para fazer que a cremalheira se deslize quando o plano se move para a direita ou para a esquerda à volta da coluna, a união deve-se colocar livremente na cremalheira e não deve estar em ângulo respeito à coluna. Aperte o parafuso de regulação o suficiente para manter a união na sua posição, de outro modo poderia partir-se por uma pressão excessiva (**Fig. 6**).

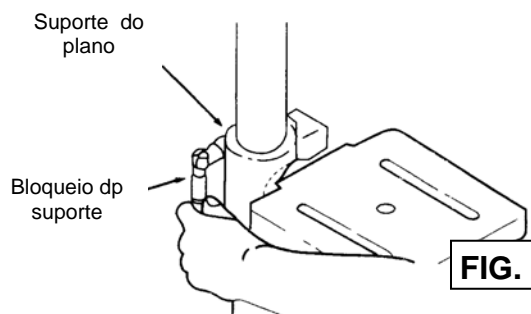


**FIG. 6**

36. Controle que a união da coluna esteja regulada adequadamente. A união não deve estar em ângulo respeito à coluna e deve ser colocada de maneira que a cremalheira possa deslizar-se livremente quando o plano se gira 360° à volta da coluna. Uma vez feitos os ajustes, aperte o parafuso o suficiente para manter a união na sua posição (**Fig. 6**).

N.B: para evitar danos à coluna ou à união, não aperte demasiado o parafuso de regulação.

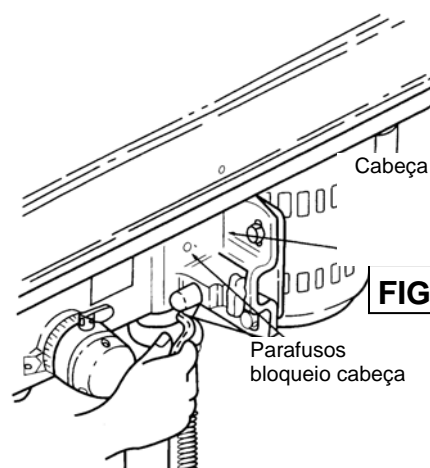
37. Pegue o bloqueio do suporte na bolsa das peças soltas e aperte-o com a mão (**Fig. 7**).



**FIG. 7**

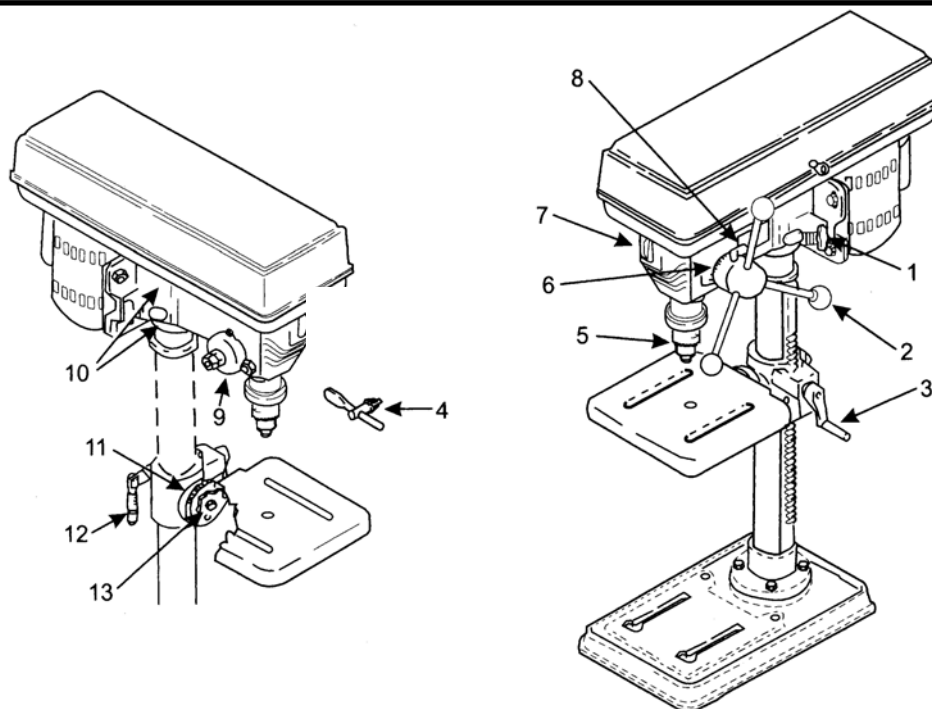
38. Para reduzir ao mínimo o jogo da manivela, aperte o bloqueio do suporte e gire o eixo do parafuso de elevação no sentido horário com a manivela. Afrouxe o parafuso de regulação na manivela o mais perto possível ao suporte do plano. Aperte o parafuso de regulação na manivela (**Fig. 7**).

39. Usando a chave hexagonal L de 4mm aperte os parafusos de bloqueio da cabeça na parte direita do grupo cabeça (**Fig. 8**).



**FIG. 8**

## DESCRIÇÃO DO BERBEQUIM DE COLUMNNA



17. **ALAVANCA DE BLOQUEIO DE TENSÃO DA CORREIA** – Apertar o suporte motor e a manivela de tensão da correia para manter a distância correcta da correia e uma tensão adequada.
18. **MANIVELA DESCIDA/SUBIDA** – Move a pluma para cima e para baixo. Uma ou duas manivelas podem-se tirar se a peça tem uma forma tão inusual que interfere com as manivelas
19. **MANIVELA DO PLANO** – Girar no sentido das agulhas dum relógio para levantar o plano, o bloqueio do suporte deve-se afrouxar antes de girar a manivela.
14. **MANDRIL** – Suporta a ponta ou outros acessórios recomendados para realizar a operação desejada.
15. **ESCALA DE INDICAÇÃO DE PROFUNDIDADE** – Permite o operador regular a profundidade da perfuração.
16. **INTERRUPTOR BERBEQUIM** – Há a possibilidade de que esteja bloqueado. Esta característica permite prevenir qualquer possível uso não autorizado por parte das crianças ou de estranhos.
17. **BLOQUEIO DE PROFUNDIDADE** – Bloqueia á escala de profundidade na profundidade seleccionada.
18. **COBERTA MOLA** – Permite regular a tensão da mola do tubo
19. **BLOQUEIO CABEÇA** – Bloqueia a cabeça à coluna. Deve-se bloquear sempre na sua posição durante o uso.
20. **ESCALA DE INCLINAÇÃO** – Mostra o ângulo no qual está inclinado o plano para operações em ângulo. A escala está montada na parte de cima do braço.
21. **BLOQUEIO DO SUPORTE** – Bloqueia e conecta o suporte do plano à coluna. Controlar que esteja sempre bloqueado em posição enquanto se usa o berbequim.
22. **BLOQUEIO DA INCLINAÇÃO DO PLANO** – Bloqueia o plano em qualquer posição de 0° a 45°.

## VELOCIDADE DE PERFURAÇÃO

Os factores que determinam um melhor regime de trabalho com os berbequins de coluna são o tipo de material, o tamanho do orifício, o tipo de ponta ou de fresa e o tipo de corte desejado. Quanta mais pequena é a ponta, mais alta é a velocidade. A velocidade deve ser mais alta nos material brandos que nos duros. Usar a velocidade recomendada para a ponta e o material para perfurar.

O mandril deste berbequim pode girar a 12 velocidades distintas: de 220 a 2450 giros/min. A velocidade mais lenta obtém-se com a correia no passo mais pequeno da polea do motor e sobre o passo mais grande da polea do mandril.

## ARRANQUE DO BERBEQUIM DE COLUNA

O interruptor está situado na parte frontal da cabeça do berbequim de coluna. Para arrancar o berbequim, pulse o botão verde do interruptor marcado “I” (ARRANQUE); para o parar, pulse sobre o botão vermelho do interruptor “O” (PARADA).

O interruptor usado nesta ferramenta é do tipo “mínima tensão” e impede o arranque automático do berbequim em caso de recuperação de energia eléctrica após uma interrupção; por isso, quando tem lugar uma interrupção de energia eléctrica o berbequim se para e para o fazer funcionar de novo há que apertar novamente o botão verde de arranque.

## UTILIZAÇÃO

11. Todos os rolamentos já estão lubrificados. Portanto não requerem uma lubrificação adicional. Lubrificar periodicamente as ranhuras da porta mandril e da cremalheira (dentes do eixo oco)
12. Inserir a ponta dentro do mandril para obter o máximo agarre das mordças do mandril. Assegurar-se de que a ponta esteja centrada no mandril. Fixar a ponta correctamente, de maneira que não se mova durante a perfuração. Girar o corpo do mandril no sentido das agulhas dum relógio para apertar, e no sentido contrário para afrouxar a ponta.
13. A profundidade de perfuração pode ser controlada por o ponteiro da escala de profundidade, ou mediante as duas porcas de tope na vareta de tope.
14. Para regular o plano, afrouxar a alavanca de fixação do suporte, mover o plano na posição desejada e apertar novamente a alavanca. Para inclinar o plano, solte a manivela de fixação de inclinação do plano, incline o plano na posição desejada usando a escala de inclinação e apertar novamente a manivela.
15. Depois de ter completado a operação de perfuração, solte a manivela para que o eixo porta mandril regresse à posição original.

## MANUTENÇÃO

**ADVERTÊNCIA:** Apague o interruptor e desconecte o berbequim da corrente, soltando a ficha do cabo da tomada de corrente antes de qualquer regulação, reparação, manutenção ou substituição da ponta. Qualquer dano nas protecções ou anomalias encontradas durante o funcionamento ou no curso dum controlo do berbequim devem ser reparados imediatamente por pessoal qualificado para este tipo de intervenção.

Antes de qualquer uso, verificar que as protecções e a segurança são perfeitamente eficazes e ao acabar o trabalho, fazer uma limpeza geral da máquina, eliminando pó e maravalhas.

Manter a protecção do mandril sempre perfeitamente operativa.

Manter deslizante o eixo porta mandril limpando-o e lubrificando-o periodicamente, assim como a coluna.

Limpar periodicamente a abertura de ventilação do motor.

Verificar periodicamente a integridade do cabo de alimentação.

## ANOMALIAS DE FUNCIONAMIENTO

Verificar periodicamente a correia.

<b>PROBLEMA</b>	<b>CAUSA PROVÁVEL</b>	<b>SOLUÇÃO</b>
Operação ruidosa	<ul style="list-style-type: none"> <li>. Tensão incorrecta da correia</li> <li>. Eixo seco</li> <li>. Polea do mandril solta</li>   <li>. Polea do motor solta</li> </ul>	<ul style="list-style-type: none"> <li>. Regular a tensão da correia</li> <li>. Lubrificar o eixo</li> <li>. Verificar que a porca tope da polea está apertada adequadamente</li> <li>. Apertar os parafusos de tope na polea.</li> </ul>
A ponta se queima	<ul style="list-style-type: none"> <li>. Velocidade inadequada</li> <li>. Os fragmentos não escapam do orifício</li>   <li>. Ponta embotada</li> <li>. Alimentação demasiado lenta</li>   <li>. A ponta não está lubrificada</li> </ul>	<ul style="list-style-type: none"> <li>. Mudar a velocidade</li> <li>. Tire a ponta frequentemente para retirar os fragmentos</li>   <li>. Afiar a ponta</li> <li>. Alimentar mais rapidamente – permitir à ponta perfurar</li> <li>. Lubrificar a ponta</li> </ul>
O orifício não é redondo	<ul style="list-style-type: none"> <li>. O veio da madeira ou a longitude das estrias e/ou dos ângulos não é igual</li> <li>. Ponta dobrada</li> </ul>	<ul style="list-style-type: none"> <li>. Afiar a ponta adequadamente</li> <li>. Substituir a ponta</li> </ul>
Fragmentos de madeira na parte inferior	<ul style="list-style-type: none"> <li>. Ausência de material de apoio baixa a peça</li> </ul>	<ul style="list-style-type: none"> <li>. Segure a peça o fixe-la</li> </ul>
A peça se move nas mãos	<ul style="list-style-type: none"> <li>. A peça não está segura ou fixa adequadamente</li> </ul>	<ul style="list-style-type: none"> <li>. Segurar a peça ou fixá-la</li> </ul>
A ponta se encaixa na peça	<ul style="list-style-type: none"> <li>. A peça aperta a ponta, ou a alimentação é excessiva</li> <li>. Tensão incorrecta da correia</li> </ul>	<ul style="list-style-type: none"> <li>. Segurar a peça ou fixá-la</li> <li>. Regular a tensão</li> </ul>
Desgaste da ponta excessivo ou se cambaleia	<ul style="list-style-type: none"> <li>. Ponta inclinada</li> <li>. Rolamentos do eixo desgastados</li>   <li>. Ponta ensamblada incorrectamente no mandril</li>   <li>. Mandril no ensamblado correctamente</li> </ul>	<ul style="list-style-type: none"> <li>. Usar uma ponta direita</li> <li>. Substituir os rolamentos</li>   <li>. Monte a ponta adequadamente</li>   <li>. Monte o mandril adequadamente</li> </ul>
O tubo gira demasiado rápido ou demasiado lento	<ul style="list-style-type: none"> <li>. A mola não está tencionada adequadamente</li> </ul>	<ul style="list-style-type: none"> <li>. Regular a tensão da mola</li> </ul>
O mandril não fica conectado ao eixo e cai quando se tenta instalar	<ul style="list-style-type: none"> <li>. Sujidade ou óleo na superfície cónica interna do mandril ou do eixo</li> </ul>	<ul style="list-style-type: none"> <li>. Usando um detergente doméstico para limpar a superfície cónica do mandril e do eixo para tirar a sujidade e o óleo.</li> </ul>

## **ASSISTÊNCIA**

Todas as ferramentas e acessórios Fox são construídos e controladas utilizando as mais modernas e seguras técnicas produtivas. Se apesar de todas estas atenções, uma ferramenta falhasse, a reparação deve fazer-se num centro de reparação autorizado.

A lista de centro de assistência e reparação está disponível nos pontos de venda enviando uma solicitude à direcção de correio electrónico [info@fox-machines.com](mailto:info@fox-machines.com).

# Perceuse à colonne (FOX model F12-941A)

## TABLE DES MATIERES

• Règles de sécurité	47
• Règles de sécurité générales	48
• Règles de sécurité supplémentaires pour les perceuses à colonne	49
• Protection de l'environnement	52
• Signification des symboles	52
• Branchement et raccordements électriques	53
• Recommandations d'utilisation	54
• Caractéristiques techniques	54
• Informations sur le bruit	54
• Déballage	56
• Montage de la perceuse à colonne	59
• Identification de la machine	60
• Vitesse de perçage	61
• Démarrage de la perceuse à colonne	61
• Utilisation	62
• Maintenance	62
• Anomalies de fonctionnement	63
• Assistance	64

## REGLES DE SECURITE

### ATTENTION :

Tout en suivant les instructions mentionnées dans ce manuel, lorsque vous utilisez un outil électrique, vous devez toujours respecter toutes les précautions pour prévenir les risques d'incendie, d'électrocution et de blessures.

**Lisez attentivement ce manuel d'instructions avant de mettre la machine en service et conservez-le soigneusement.**

Travailler avec des outils électriques peut être dangereux si vous ne suivez pas les mesures de sécurité appropriées. Comme pour toute machine électrique avec des pièces mobiles, l'utilisation de l'outil entraîne certains dangers. Si vous utilisez la machine comme indiqué dans le manuel, que vous faites attention au travail que vous êtes en train de faire, que vous observez les réglementations et que vous utilisez les dispositifs de protection personnel appropriés, les possibilités de blessures seront considérablement diminuées. Les risques possibles restants sont liés à :

- 1 – un choc électrique dû à un contact direct ou indirect avec des pièces électriques.
- 2 – des blessures dues au contact avec des pièces mobiles.
- 3 – des blessures dues au contact avec des parties angulaires ou pointues.
- 4 – des blessures dues à l'éjection de parties d'outil, ou du matériau que vous travaillez.
- 5 – des blessures dues au bruit.

Les équipements de sécurité comme les protecteurs, les poussoirs, les dispositifs de retenue, les panneaux-peignes, les lunettes de sécurité, les masques anti-poussière, les protections auditives, les chaussures de sécurité et les gants peuvent réduire les possibilités de blessures. Mais même la meilleure protection ne peut protéger contre un manque de bon sens, de soin ou d'attention. Toujours user de bon sens et prendre les précautions nécessaires dans l'atelier. Si une technique semble dangereuse, ne pas l'essayer. Concevoir une méthode plus sécuritaire. **NE PAS OUBLIER** : la sécurité est la responsabilité de chacun.

Cet outil a été conçu pour des utilisations bien précises. Femi recommande fortement de ne pas le modifier et/ou l'utiliser pour une autre tâche que celle pour laquelle il a été conçu. Si des questions se posent quant à une application particulière, NE PAS utiliser l'outil avant d'avoir pris contact avec Femi pour déterminer si l'outil peut être employé de cette manière.

**LISEZ ET CONSERVEZ CE MANUEL**



## REGLES DE SECURITE GENERALES

1. **Garder** l'aire de travail propre. Les zones de travail et établis encombrés favorisent les blessures.
2. **Eviter** un environnement dangereux. **Ne pas exposer** les outils à la pluie et ne pas les utiliser dans des endroits humides ou mouillés. **Garder** la zone de travail bien éclairée. **Ne pas utiliser** l'outil en présence de gaz ou de liquides inflammables.
3. **Raccorder** le matériel d'aspiration de la poussière. Si des moyens sont prévus pour la récupération de la poussière, s'assurer que ces dispositifs sont bien raccordés et correctement utilisés.
4. **Tenir** les visiteurs et les enfants à distance. Tous les enfants et visiteurs doivent se tenir à une distance sûre de l'aire de travail.
5. **Se protéger** des décharges électriques. Eviter d'entrer en contact avec des surfaces mises à la terre.
6. **Ne pas** maltraiter le cordon. **Ne jamais** tirer sur le cordon pour le débrancher de la prise. Garder le cordon éloigné de la chaleur, de l'huile et des arêtes vives.
7. **Utiliser** des cordons prolongateurs prévus pour l'extérieur. Lorsque l'outil est utilisé à l'extérieur, n'utiliser que des cordons prolongateurs prévus pour l'extérieur et portant des indications à cet effet.
8. Demeurer vigilant. Bien **observer** ce que l'on fait, faire preuve de bon sens. Ne pas utiliser l'outil quand on est fatigué.
9. **Ne pas utiliser** la machine si vous êtes sous l'emprise de médicaments, d'alcool, ou de drogues.
10. **Eviter** le démarrage accidentel. S'assurer que l'interrupteur se trouve à l'« ARRET » avant de brancher l'outil.
11. **Porter** une tenue appropriée. Pas de vêtements amples, ni de bijoux qui peuvent être saisis par les pièces mobiles. Des chaussures antidérapantes sont particulièrement recommandées pour le travail à l'extérieur. Porter un moyen de protection pour les cheveux longs.
12. **Toujours utiliser des dispositifs de protection personnelle** : mettre des lunettes de sécurité. Porter également un masque si l'opération soulève de la poussière. Porter un casque de protection auditive ou des bouchons dans les zones bruyantes. Porter des gants de sécurité lors de manipulation de pièces à bords tranchants.
13. **Ne pas** se pencher au-dessus de l'outil. Garder son équilibre en tout temps.
14. **Demander conseil** à des experts et des personnes qualifiées si vous n'êtes pas familier avec l'utilisation d'une telle machine.
15. **Ranger** les outils non utilisés. Quand les outils ne sont pas utilisés, ils doivent être rangés dans un endroit sec, verrouillé, hors d'atteinte des enfants.
16. **Ne pas forcer** l'outil. Il fera mieux son travail et plus sûrement au rythme pour lequel il a été conçu.
17. **Utiliser** le bon outil. Ne pas forcer un petit outil à faire le travail d'un outil à usage intensif. Par exemple, ne pas utiliser une scie circulaire pour couper des branches ou des bûches.
18. **Fixer** la pièce. Utiliser, tant que possible, des serre-joints ou un étau pour tenir la pièce. C'est plus sûr que de se servir des mains.
19. **Garder** les outils en parfait état. Tenir les outils affûtés et propres afin d'obtenir le meilleur et le plus sûr rendement. **Suivre les instructions** pour lubrifier et changer les accessoires. Régulièrement vérifier le cordon et le remplacer s'il est abîmé. Garder les poignées sèches, propres et exemptes d'huile et de

graisse.

20. **Débrancher** l'outil lorsqu'il n'est pas utilisé, avant l'entretien et lors des changements d'accessoires, tels que lames, mèches, fraises, etc.

21. **Eloigner** les clés de serrage et de réglage. Prendre l'habitude de vérifier que les clés de serrage et de réglage ont bien été enlevées de l'outil avant de le mettre en marche.

22. **Inspecter** les pièces pour déceler tout dommage. Avant de continuer d'utiliser l'outil, inspecter tout dispositif protecteur ou toute autre pièce qui peut être endommagé afin de s'assurer qu'il fonctionne bien et effectue la tâche prévue. Vérifier si les pièces mobiles sont bien alignées, ne se coincent pas et ne sont pas cassées. Aussi, vérifier le montage ou toute autre condition pouvant affecter le fonctionnement. Toute pièce ou protecteur endommagé doit être réparé ou remplacé par un centre de service après-vente agréé. Ne pas utiliser l'outil si l'interrupteur ne fonctionne pas correctement.

23. **Utiliser** la machine, les outils et accessoires de la manière et aux fins mentionnées dans ce manuel. Une utilisation différente ou l'emploi de tout accessoire non recommandé dans cette notice d'utilisation peut présenter un risque de blessure pour l'utilisateur.

24. **Faire réparer** l'outil par une personne compétente. Cet outil électrique est fabriqué selon des exigences pertinentes concernant la sécurité. Les réparations ne doivent être faites que par une personne qualifiée utilisant des pièces de rechange d'origine, sinon cela peut être très dangereux pour l'utilisateur.

## REGLES DE SECURITE SUPPLEMENTAIRES POUR LES PERCEUSES A COLONNE

1. **NE PAS** utiliser la perceuse à colonne avant de l'avoir complètement montée et assemblée selon les instructions de ce manuel.
2. **FIXER** la perceuse à colonne sur un support ou une surface plane. Si le support ou la surface bouge pendant l'utilisation, **FIXER** ces derniers au sol.
3. **DEMARRER** la perceuse à colonne après avoir enlever tous les objets (outils, etc) de la surface de travail.
4. **NE PAS DEMARRER** la perceuse à colonne lorsque la mèche est en contact avec la pièce à travailler.
5. **UTILISER SEULEMENT** des mèches, outils ou autres accessoires ayant un diamètre de broche inférieure à 13 mm.
6. **TOUJOURS GARDER** les mains et les doigts éloignés de la mèche ou de l'outil.
7. **NE PAS ESSAYER** de percer une pièce ne possédant pas de surface plane sauf si vous utilisez une base horizontale appropriée.
8. **TOUJOURS UTILISER** un dispositif de verrouillage (presseur) pour éviter que la pièce travaillée ne bascule pendant le travail.
9. **UTILISER** les vitesses recommandées pour percer différents matériaux en fonction des mèches que vous utilisez.
10. **S'ASSURER** que toutes les poignées de blocage sont bien verrouillées avant de démarrer la machine et que le protecteur de mandrin transparent est bien abaissé.
11. **NE PAS EFFECTUER** des opérations de montage ou de préparation sur le plan de travail lorsque la perceuse est en marche.
12. **S'ASSURER** que la mèche ou l'outil ne sont pas endommagés et qu'ils sont correctement bloqués dans le mandrin avant utilisation.
13. **S'ASSURER** que la clé du mandrin ait bien été enlevée du mandrin avant de démarrer la machine. N'utiliser que la clé de mandrin fournie avec la perceuse à colonne.
14. **AJUSTER** la hauteur de la table de travail et la profondeur de perçage de la mèche afin d'éviter à la mèche d'endommager la table de travail.
15. **TOUJOURS** éteindre la machine avant d'enlever les sciures de bois de la surface de travail.
16. **S'ASSURER** que les pièces de bois larges sont correctement maintenues à hauteur de la table de travail pendant l'opération de perçage.
17. **DEBRANCHER LA MACHINE DE LA SOURCE DE COURANT**, enlever la mèche ou l'outil avant de quitter la machine.
18. **REEMPLACER** toute pièce endommagée ou manquante. Ne pas utiliser la perceuse si une pièce est défectueuse ou manquante.
19. **UTILISER** la vitesse de perçage recommandée suivant l'opération à effectuer et selon le type de matériau à percer. Pour ceci, contrôler la partie intérieure du capot des poulies et vérifier comment positionner correctement la courroie.

## PROTECTION DE L'ENVIRONNEMENT

### INFORMATION AUX UTILISATEURS

« Application des Directives 2011/65/UE, 2012/19/UE, relatives à la réduction de l'emploi de substances dangereuses dans les équipements électriques et électroniques, ainsi qu'à l'élimination des déchets », on précise ce qui suit :

- Le symbole de la poubelle barrée présent sur l'équipement ou sur l'emballage indique que le produit doit être éliminé séparément des autres déchets à la fin de sa durée de vie utile.
- Par conséquent, l'utilisateur devra remettre l'équipement arrivé à la fin de sa durée de vie aux centres spécialisés de collecte différenciée des déchets électroniques et électrotechniques ou bien le remettre au revendeur au moment de l'achat d'un nouvel équipement de type équivalent, à raison de un à un.
- La collecte différenciée appropriée à l'envoi successif de l'équipement n'étant plus utilisé au recyclage, au traitement et à l'élimination compatible avec l'environnement, contribue à éviter les effets négatifs possibles sur le milieu et sur la santé et favorise le réemploi et/ou le recyclage des matériaux dont se compose l'équipement.

### **ATTENTION:**

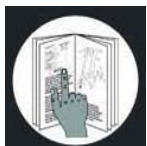
**L'élimination abusive du produit de la part de l'utilisateur entraîne l'application des sanctions administratives prévues par la réglementation en vigueur.**



## SIGNIFICATION DES SYMBOLES



Toujours porter des lunettes de protection pour éviter toute projection lors de l'utilisation de la machine.



Lire et comprendre le manuel d'instructions avant d'utiliser la machine.



Toujours porter un masque de protection si l'opération soulève de la poussière.



Toujours porter un casque contre le bruit lors de l'utilisation de la machine.

F XXXXX08XXXXXXXX

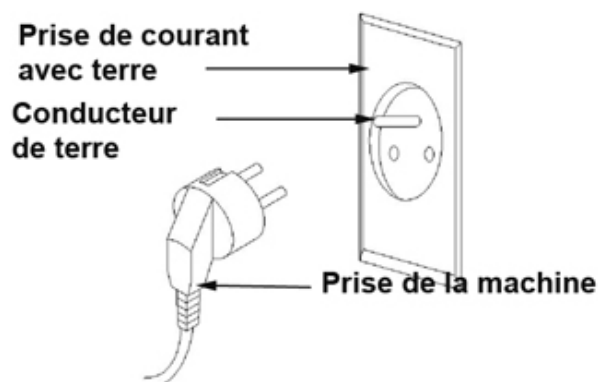
Numéro de série / année de fabrication.

## BRANCHEMENT DE LA MACHINE AU COURANT RACCORDEMENTS ELECTRIQUES

### RACCORDEMENT ELECTRIQUE

Votre machine comporte un moteur électrique fabriqué avec précision. Elle doit être branchée sur une alimentation de 230 V, 50 Hz. Si votre machine ne fonctionne pas lorsqu'elle est branchée dans une prise, vérifiez bien les caractéristiques de l'alimentation.

### INSTRUCTIONS DE MISE A LA TERRE



En cas de mauvais fonctionnement ou de court-circuit, la mise à la terre fournit un chemin de moindre résistance au courant électrique et réduit le risque de décharge électrique. Cet outil est équipé d'un cordon électrique possédant un conducteur de mise à la terre et une fiche de terre. La fiche doit être branchée dans une prise correspondante correctement installée et mise à la terre conformément à tous les codes et dispositions locaux.

Ne modifiez pas la fiche fournie. Si elle ne rentre pas dans la prise, faites installer une prise appropriée par un électricien qualifié. Un raccordement mal fait du conducteur de mise à la terre de l'équipement peut entraîner un risque de décharge électrique. Le conducteur dont la gaine isolante est verte avec ou sans raie jaune est le conducteur de mise à la terre. Si la réparation ou le remplacement du cordon d'alimentation est nécessaire, ne raccordez pas le conducteur de terre à une borne sous tension.

Renseignez-vous auprès d'un électricien qualifié ou d'une personne responsable de l'entretien si les instructions de mise à la terre ne sont pas complètement comprises ou s'il y a un doute quant à la mise à la terre correcte de l'outil.

Si le câble d'alimentation est endommagé, il doit être remplacé par le fabricant, son service après-vente, ou des personnes de qualification similaire afin d'éviter un danger. Ne pas faire fonctionner l'outil avec un câble d'alimentation endommagé.

Cet outil est prévu pour être utilisé sur un circuit comportant une prise murale. Il est aussi doté d'une broche de mise à la terre.

### CORDONS PROLONGATEURS

N'utilisez que des cordons prolongateurs à trois conducteurs possédant une fiche à deux broches et des prises à deux cavités et une terre correspondant à la fiche de l'outil. Lorsque vous utilisez un outil électrique à une distance importante de l'alimentation, assurez-vous d'utiliser un cordon prolongateur qui a une dimension suffisante pour transporter le courant dont l'outil a besoin. Un cordon prolongateur sous dimensionné provoquera une chute de tension dans la ligne conduisant à une surchauffe et à une perte de puissance. Utilisez le tableau pour déterminer la dimension minimale des fils requise dans un cordon prolongateur. Seuls des cordons prolongateurs en conformité avec les normes CE peuvent être utilisés.

**Longueur du cordon prolongateur :** jusqu'à 15 m

**Dimension du fil :** 3 x 2,5 mm<sup>2</sup>

Avant d'utiliser tout cordon prolongateur, vérifiez qu'il ne comporte pas de fils qui dépassent ou sont nus et que l'isolant n'est pas coupé ou usé. Réparez ou remplacez immédiatement un cordon endommagé ou usé.



**ATTENTION :**

Les cordons prolongateurs doivent être éloignés de la zone de travail ou situés de manière à ce qu'ils ne se trouvent pas pris dans des pièces, outils ou autres objets pendant l'utilisation de l'outil.



**ATTENTION :**

**GARDEZ LES OUTILS ET EQUIPEMENTS ELECTRIQUES ELOIGNES DES ENFANTS.**

## RECOMMANDATIONS D'UTILISATION

Cet outil a été conçu pour percer l'acier, les métaux, le bois, les plastiques et toutes sortes de matériaux en général, à l'exception de l'acier trempé, en utilisant les mèches appropriées et en sélectionnant la vitesse appropriée suivant le type de matériau que vous êtes en train de percer et l'outil que vous utilisez.

## CARACTERISTIQUES TECHNIQUES

### F12-941A

Moteur:	460 W
Vitesse:	220-2450 min-1
Capacité du mandrin:	3 -16 mm
Capacité de perçage:	16 mm
Distance du mandrin à la colonne:	126 mm
Course du mandrin:	60 mm
Dimensions du plateau:	200 x 195 mm
Cône morse:	MT2
Hauteur:	820 mm
Poids net:	36 kg

## INFORMATIONS SUR LE BRUIT

Le niveau de bruit de la machine, mesuré selon les normes EN 3744 et EN 11201 est :

- Niveau de pression acoustique LpA: 64,9 dB (A)
- Niveau de puissance acoustique LwA: 77,9 dB (A)
- Incertitude de mesure K : 3 dB

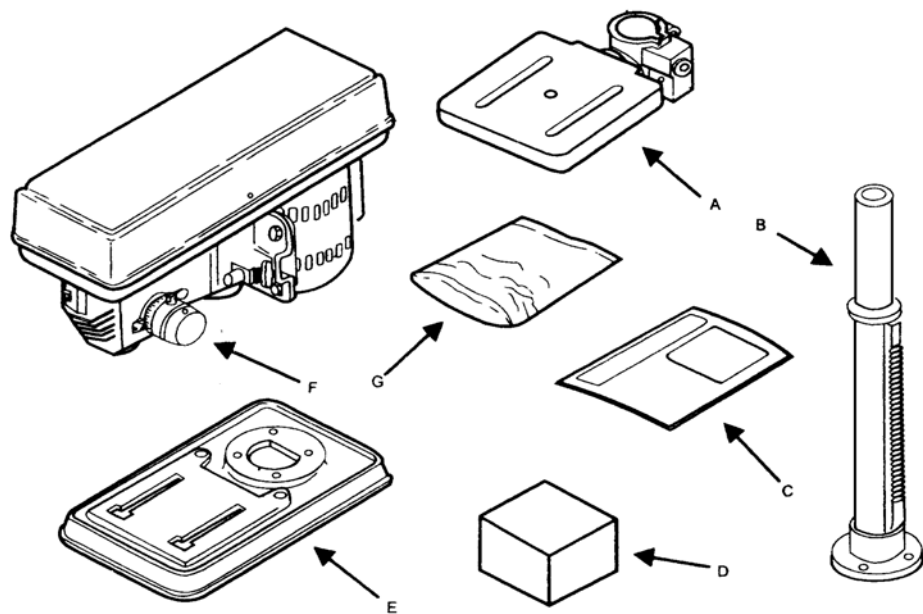
Les valeurs citées sont des valeurs d'émission calculées selon les normes en vigueur et non des valeurs liées à l'utilisation sur le lieu de travail. Bien qu'il y ait une corrélation entre ces différents niveaux d'émission, il est impossible de tirer une quelconque conclusion sur des précautions supplémentaires à apporter. Des facteurs ayant une influence potentielle sur le niveau d'émission sonore sur le lieu de travail incluent la durée de travail, la taille de la pièce ainsi que les autres sources de bruit (ex : le nombre de machines en fonctionnement, autres opérations bruyantes effectuées en même temps). Les seuils de niveau sonore varient d'un pays à l'autre. Cependant, ces instructions permettent à l'utilisateur de la machine d'évaluer au mieux les dangers et les risques.

Les émissions de bruit de la perceuse à colonne sont très faibles et ne représentent donc pas de danger pour l'utilisateur. Cependant, si d'autres outils fonctionnent ou dans le cas d'une utilisation dans un environnement bruyant, une protection auditive pourrait être nécessaire.

## DEBALLAGE

Votre nouvelle perceuse à colonne est livrée complète dans un carton. Déballez-la soigneusement de celui-ci ainsi que toutes les pièces détachées et assurez-vous que rien ne manque et qu'il n'y ait pas de pièces endommagées. Ne jetez pas le carton d'emballage de la machine temps que la perceuse n'a pas été soigneusement vérifiée, toutes les pièces bien identifiées, et temps que vous n'avez pas utilisé avec satisfaction votre nouvel outil.

Si des pièces sont endommagées ou manquent, ne branchez pas la perceuse et ne mettez pas l'interrupteur sur la position « marche » afin de ne pas compromettre l'efficacité et la sécurité de l'outil. Vous devez assembler les différentes parties de la perceuse pour la faire fonctionner parfaitement. Veuillez lire les instructions d'installation et de les suivre attentivement.



Le carton de la perceuse à colonne contient :

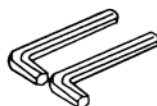
- A Support de la table et table
- B Colonne
- C Manuel
- D mandrin et clef dans une boîte en carton
- E Base
- F Tête de la machine
- G Visserie et pièces d'assemblage
- H courroie X2
- I Poulie de transmission de vitesse



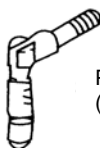
## ACCESSOIRES



M8 x 1 a.25-20  
Vis à tête  
hexagonale (4)



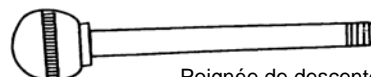
4M clef allen (1)  
3M clef allen (1)



Poignée de blocage  
(1)



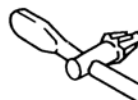
Manivelle (1)



Poignée de descente  
(3)



Mandrin (1)



Clef de mandrin (1)



Vis sans fin pour  
crémailière(1)

“ swithc key”

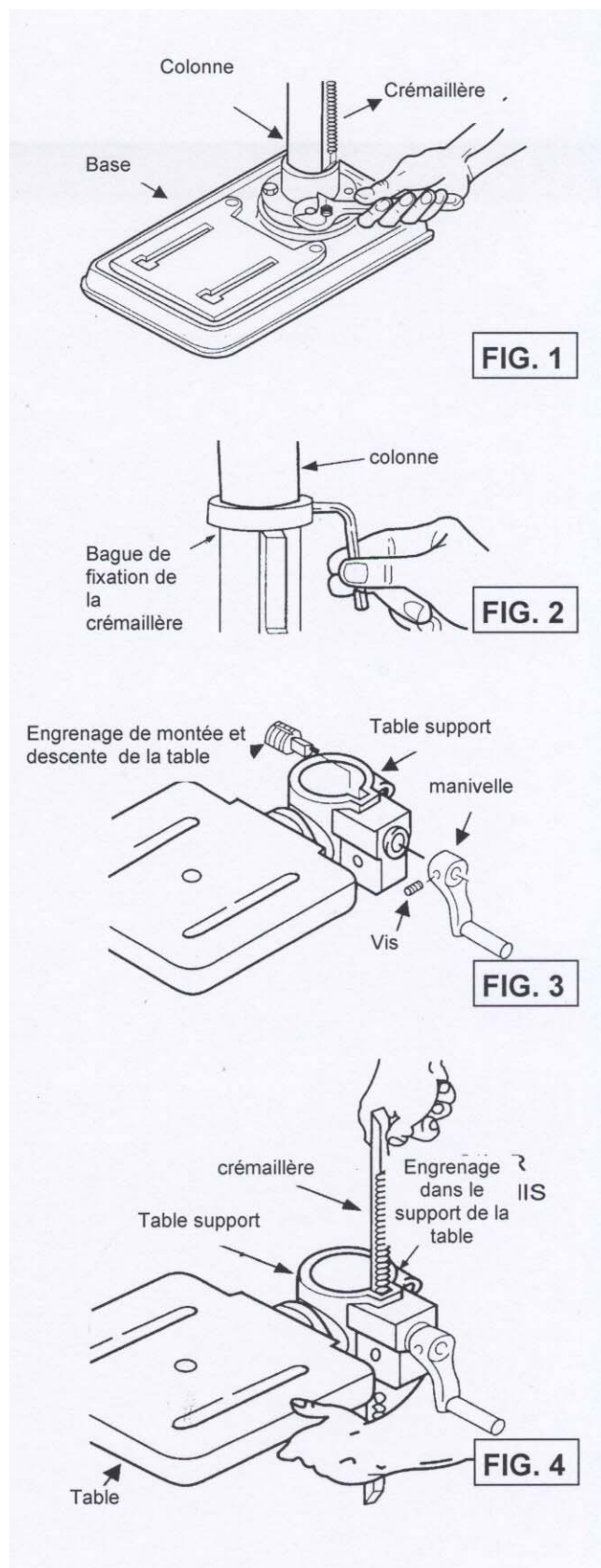
Attention la clef de sécurité n'équipe que les modèles canadiens et n'existe pas en France car non compatible avec les interrupteurs à manque de tension

## MONTAGE DE LA PERCEUSE A COLONNE

**AVERTISSEMENT : POUR VOTRE SECURITE, NE JAMAIS CONNECTER LA FICHE DE LA MACHINE A LA PRISE DE COURANT AVANT D'AVOIR COMPLETEMENT ASSEMBLE LA MACHINE SELON LES ETAPES SUIVANTES.**

### ASSEMBLAGE DE LA COLONNE ET DE SON SUPPORT

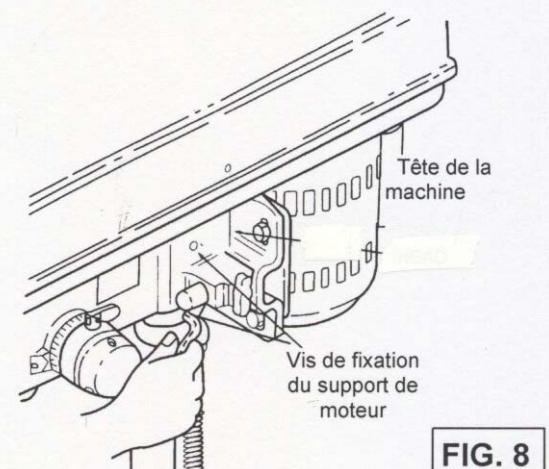
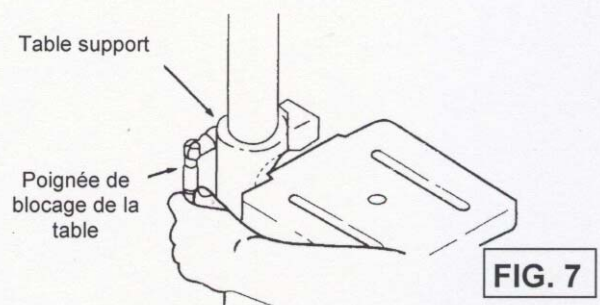
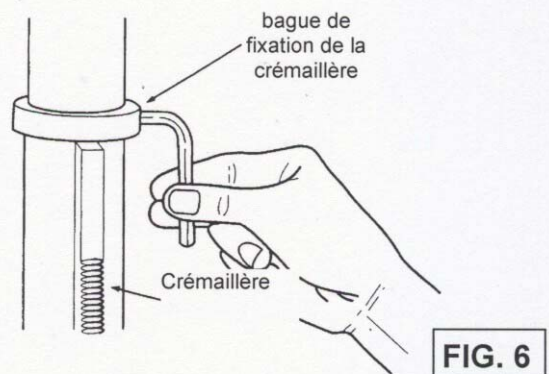
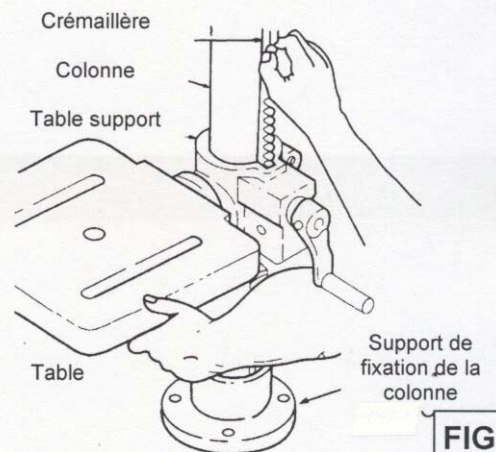
40. Positionnez la base sur le sol (**Fig. 1**).
41. Retirez la protection de la colonne. Positionnez la colonne avec son support sur la base et faire correspondre les trous de lma base avec ceux du support (**Fig. 1**).
42. Prenez 4 vis de D 8mm x long. 20 mm parmi les accessoires (**Fig. 1**).
43. Positionnez un des boulons et fixer la colonne sur la base. Fixez de la même manière les 3 autre vis(**Fig. 1**).
44. Otez la bague de fixation de la crémaillère sur la colonne. Pour cela débloquez la bague en appui sur la crémaillère en utilisant la clef allen de 3 mm (**Fig. 2**).
45. Prendre du sachet des pièces l'engrenage de montée et descente. Inserez cet engrenage dans le support au niveau du trou du support . Poussez à fond l'engrenage pour qu'il ne gêne pas le glissement de la table et de son support sur la colonne.Fixez la vis de fixation de la poignée en maintenant à fond l'engrenage (**Fig. 3**)
46. Insérer la crémaillère contre l'engrenage. Positionner l'ensemble sur la colonne et faire glisser le support avec la crémaillère le long de la colonne. Le support doit descendre le long de la colonne en même temps que la crémaillère(**Fig. 4**).
47. Assurez vous que la crémaillère se positionne en butée dans l'encoche du support de colonne (**Fig. 5**)
48. Mettre en place la bague supérieure de maintien de la crémaillère sur la colonne et la faire glisser de sorte que la crémaillère soit dans l'encoche de la bague. Vissez la vis de fixation de cette bague avec la clef allen. Vous assurez que la crémaillère peut tourner librement dans l'encoche du bas et du haut pour permettre la rotation de la table autour de la colonne. Serrez modérément



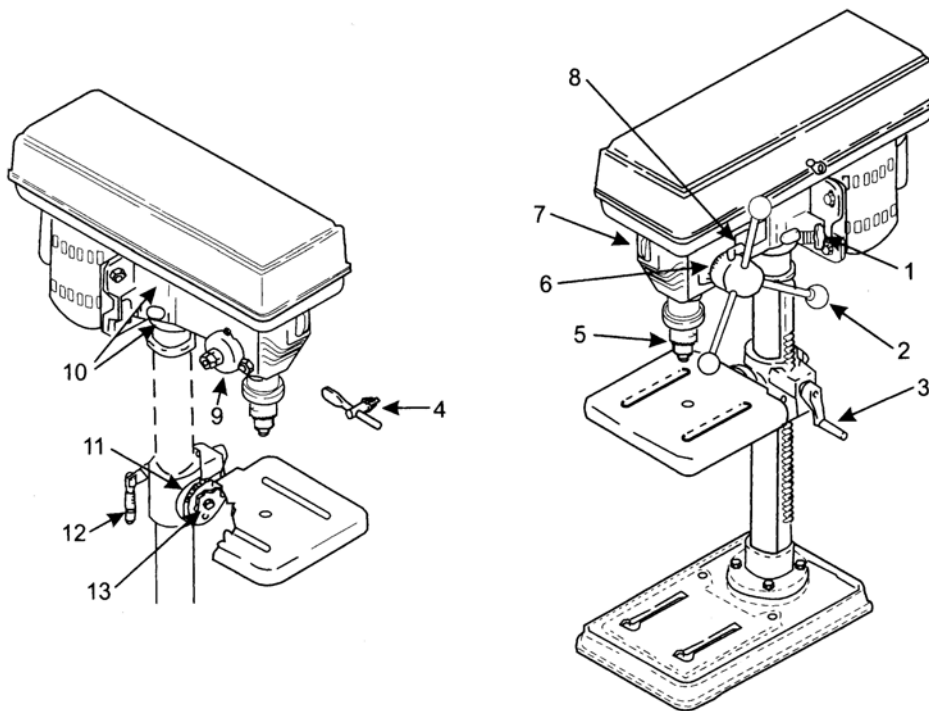
la vis de fixation de la bague pour éviter que celle ci ne s'abime.(Fig.6)

49. Localisez la poignée de serrage de la table dans le sac d'accessoires. Fixez la poignée sur lme support. Serrez la poignée de blocage de la table en position.
50. Pour éviter au maximum le déplacement latéral de la poignée de montage, bloquez le support de la table puis tourner légèrement la manivelle dans le sens horaire. Desserez la vis de blocage de la poignée et repositionnez la poignée à fond contre le support. Serrez la vis de la poignée ( fig7)
51. Utilisez une clef à Allen de 4mm pour serrer les deux vis de blocage de la fixation de la tête sur la colonne. **NE JAMAIS SOULEVER LA PERCEUSE EN LA PRENANT PAR LA TETE CAR LA BASE RISQUERAIT DE SE DETACHER.**
52. Nettoyez l'extrémité de l'arbre de la perceuse pour enlever tous les résidus de graisse avant de fixer le mandrin. Nettoyez le trou conique du mandrin. Nettoyez la surface conique de l'arbre avec un chiffon propre. Assurez-vous qu'il n'y ait pas de particules étrangères collées sur ces surfaces. La moindre saleté sur l'une de ces surfaces peut empêcher la broche de se positionner correctement. Insérez le mandrin sur l'arbre comme illustré ci-contre. Débloquez la poignée de blocage du support et montez le plateau jusqu'à ce qu'il se situe à environ 5 cm en dessous de la pointe du mandrin. Tournez le manchon dans le sens horaire et ouvrez complètement les mâchoires du mandrin. Positionner une pièce de bois entre la table et le mandrin pour éviter d'abimer le mandrin.
53. Actionnez la descente de la tête et forcez le mandrin contre le plateau jusqu'à ce que le mandrin soit parfaitement emmanché sur la broche. Vérifier que le mandrin est parfaitement emboîté et qu'il ne se détache pas.
54. Positionner le protecteur de mandrin. Visser la vis M5x 12 de sorte que le protecteur soit parfaitement maintenu sur le cylindre.

**ATTENTION** : afin d'éviter de se blesser, laissez le capot de protection des courroies fermé et en bon état de fonctionnement pendant toute la durée de travail.

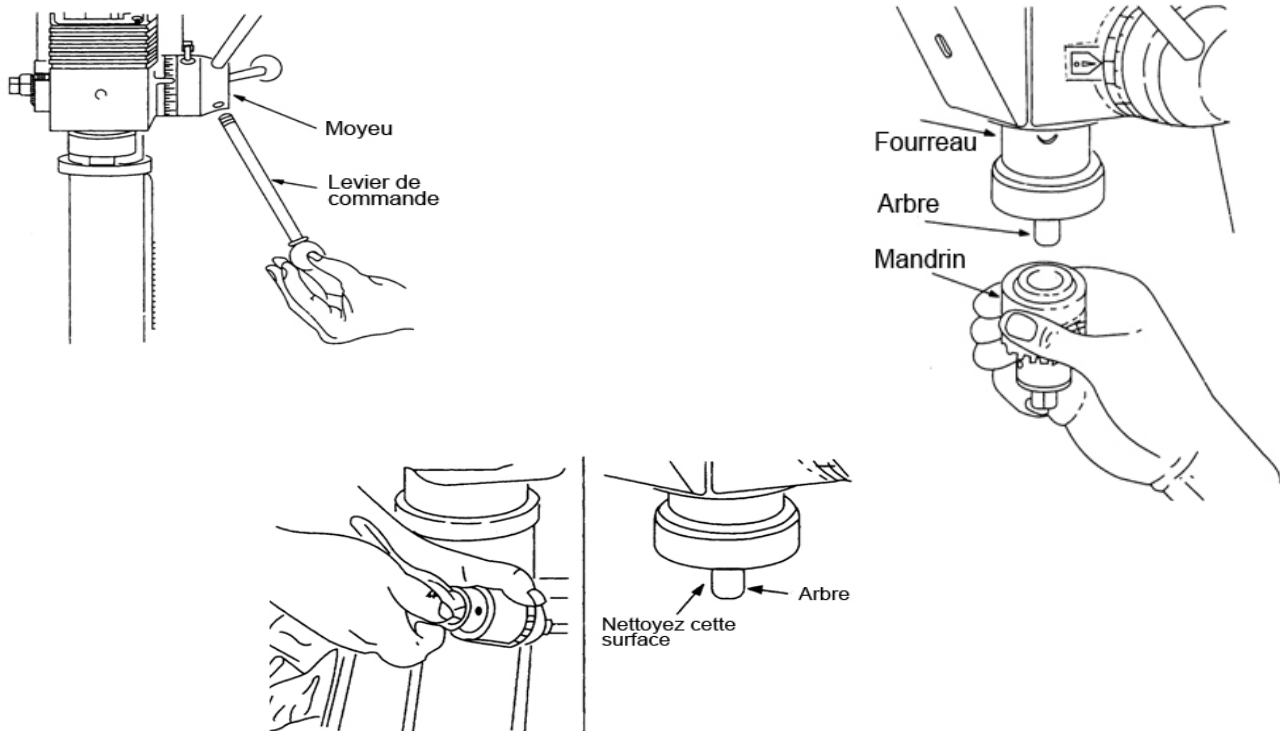


## IDENTIFICATION DE LA MACHINE



1. **POIGNEE DE VERROUILLAGE DE LA TENSION DE LA COURROIE** – Serrez le support du moteur et le bouton de tension de la courroie afin de maintenir une tension correcte de la courroie.
2. **POIGNEES DE COMMANDE** – Elles sont utilisées pour monter ou descendre le fourreau. Vous pouvez démonter une ou deux de ces poignées si nécessaire pour que les pièces à travailler, de forme inhabituelle n'interfère pas avec les poignées de commande.
3. **MANIVELLE DU PLATEAU** – Tournez-la dans le sens horaire pour monter le plateau de travail. Débloquez le support avant de pouvoir utiliser la manivelle.
4. **CLEF DE MANDRIN**
5. **MANDRIN** – Il peut recevoir des mèches ou d'autres accessoires recommandés pour effectuer les opérations souhaitées.
6. **INDICATEUR DE PROFONDEUR** – Il indique la profondeur de perçage sélectionnée sur l'échelle de profondeur
7. **INTERRUPTEUR MARCHE/ARRET** – Il est équipé d'un arrêt d'urgence pour stopper rapidement la machine. Pour démarrer la perceuse soulever le couvercle jaune puis enclencher le bouton vert
8. **VIS DE REGLAGE DE LA PROFONDEUR DE PERÇAGE** Il bloque la profondeur de perçage selon la profondeur sélectionnée.
9. **RESSORT D'ALIMENTATION** – Il permet de régler la tension du ressort du fourreau
10. **VIS DE BLOCAGE DE LA TETE SUR LA COLONNE** ces deux vis doivent être parfaitement fixées.
11. **VERNIER D'INCLINAISON** – Il indique le degré d'inclinaison du plateau de travail pour les opérations en biseau. Le vernier se situe sur le haut du bras de fixation de la table
12. **POIGNEE DE VERROUILLAGE DU PLATEAU** – Le plateau peut être tourné selon des positions différentes et être verrouillé.
13. **VIS DE BLOCAGE** de l'inclinaison du plateau
14. **CAPOT D'ACCES AUX POULIES** – Il protège les poulies et les courroies pendant l'utilisation de la perceuse.

**CLE DU MANDRIN** – N'utilisez pas d'autres clés à mandrin si l'originale est endommagée ou perdue, commandez-la chez votre revendeur.



**TABLEAU DES VITESSES** – La vitesse de perçage peut être changée en plaçant la courroie dans les différentes rainures des poulies. Reportez-vous à l'étiquette de vitesse du mandrin situé à l'intérieur du capot de protection des courroies pour déterminer approximativement la vitesse de perçage.

## VITESSE DE PERÇAGE

Les facteurs déterminant le meilleur régime de travail sur les perceuses à colonne sont : le type de matériau à percer, la taille du trou, le type de foret ou de fraise et la qualité de perçage désirée. Plus le foret est petit, plus le régime nécessaire est élevé. La vitesse doit être plus rapide dans les métaux tendres que dans les métaux durs. Utilisez la vitesse recommandée pour le foret et le matériau à percer.

Le mandrin de cette perceuse peut tourner à 12 niveaux de vitesse différents : de 220 à 2450 tours par minute. La vitesse la plus lente est obtenue lorsque la courroie se trouve sur le gradin le plus petit de la poulie motrice et le gradin le plus gros de la poulie de la broche.

## DEMARRAGE DE LA PERCEUSE A COLONNE

L'interrupteur est situé sur la face avant de la tête de la perceuse. Pour démarrer la machine, appuyez sur le bouton vert « I » de l'interrupteur (ON); pour l'arrêter, appuyez sur le bouton rouge « O » de l'interrupteur (OFF).

L'interrupteur de cette machine est un interrupteur à manque de tension qui permet d'éviter un redémarrage automatique de la perceuse à colonne en cas de remise en route du courant électrique après une interruption ; donc quand une interruption du courant électrique se produit, la perceuse à colonne s'arrête ; pour la remettre en route, vous devez appuyer à nouveau sur le bouton vert.

## UTILISATION

1. Tous les roulements à billes sont graissés au moment de la fabrication de la perceuse. Ils ne nécessitent aucune lubrification supplémentaire. Lubrifiez périodiquement les rainures de la broche et la crémaillère.
2. Insérez le foret assez loin dans le mandrin afin d'obtenir une adhérence maximale des mâchoires du mandrin. Assurez-vous que le foret est bien centré dans le mandrin. Serrez suffisamment le foret, de façon à ce qu'il ne glisse pas lors du perçage. Tournez la clé du mandrin dans le sens horaire pour serrer, et dans le sens antihoraire pour desserrer le foret.
3. La profondeur de perçage peut être contrôlée en utilisant l'indicateur de profondeur et de l'échelle de profondeur ou grâce aux deux butées de profondeur.
4. Pour positionner le plateau, desserrez la poignée de verrouillage du support, réglez le plateau à la position désirée et resserrez la poignée de verrouillage du support. Pour incliner le plateau, desserrez le levier de blocage de l'inclinaison, inclinez le plateau à la position désirée sur le vernier d'inclinaison puis resserrez le levier de blocage de l'inclinaison.
5. Après avoir percé un trou, relâchez la poignée de commande pour que le manchon de la broche se replace à sa position initiale.

## MAINTENANCE

**AVERTISSEMENT** : Eteignez la machine et débranchez la fiche de la prise de courant avant d'effectuer tout réglage, réparation, tâche d'entretien ou changement de courroie.

Dans le cas où des dispositifs de protection seraient endommagés ou que des irrégularités seraient décelées lors du fonctionnement ou du contrôle de la machine, vous devez faire réparer immédiatement la machine par une personne qualifiée.

Avant d'utiliser la machine, contrôlez que les dispositifs de protection et de sécurité sont parfaitement fonctionnels. Après avoir réalisé votre travail, faites un nettoyage général de la machine en enlevant toute la poussière et les copeaux de bois.

Maintenez le capot de protection du mandrin toujours en place.

Assurez-vous que l'axe de la broche et la colonne glissent correctement en les nettoyant et en les graissant périodiquement.

Nettoyez les orifices de ventilation du moteur.

Vérifiez périodiquement que le câble d'alimentation n'est pas endommagé.

Vérifiez périodiquement la tension de la courroie.

## ANOMALIES DE FONCTIONNEMENT

La perceuse ne démarre pas :

- Le courant électrique n'arrive pas dans la prise de courant
- Le câble électrique est endommagé
- Le moteur est défectueux
- Le couvercle de protection des poulies n'est pas refermé

<b>PROBLEME</b>	<b>CAUSE PROBABLE</b>	<b>SOLUTIONS</b>
Fonctionnement bruyant	<ul style="list-style-type: none"> <li>• Tension incorrecte de la courroie</li> <li>• Broche trop sèche</li> <li>• Poulie de la broche desserrée</li> <li>• Poulie motrice desserrée</li> </ul>	<ul style="list-style-type: none"> <li>• Ajustez la tension</li> <li>• Lubrifiez la broche</li> <li>• Vérifiez le serrage de l'écrou de retenue de la poulie</li> <li>• Serrez les vis de la poulie</li> </ul>
Le foret brûle	<ul style="list-style-type: none"> <li>• Vitesse inadaptée</li> <li>• Les copeaux de bois ne sortent pas du trou</li> <li>• Foret émoussé</li> <li>• Vitesse d'alimentation trop lente</li> <li>• Le foret n'est pas lubrifié</li> </ul>	<ul style="list-style-type: none"> <li>• Changez la vitesse</li> <li>• Rétractez le foret fréquemment pour enlever les copeaux</li> <li>• Affûtez le foret</li> <li>• Augmentez la vitesse d'alimentation</li> <li>• Lubrifiez le foret avec de l'huile pour moteur</li> </ul>
Le trou n'est pas rond	<ul style="list-style-type: none"> <li>• Longueurs des hélices et/ ou des angles du foret pas égales</li> <li>• Bout du foret courbé</li> </ul>	<ul style="list-style-type: none"> <li>• Affûtez le foret correctement</li> <li>• Remplacez le foret</li> </ul>
Copeaux de bois dans la partie inférieure	<ul style="list-style-type: none"> <li>• Manque de support d'appui en dessous de la pièce travaillée</li> </ul>	<ul style="list-style-type: none"> <li>• Placez un support sous la pièce ou fixez-la</li> </ul>
La pièce glisse des mains	<ul style="list-style-type: none"> <li>• La pièce n'est pas maintenue ou fixée correctement</li> </ul>	<ul style="list-style-type: none"> <li>• Placez un support sous la pièce ou fixez-la</li> </ul>
Le foret reste coincé dans la pièce	<ul style="list-style-type: none"> <li>• La pression d'alimentation est excessive</li> <li>• Tension de la courroie incorrecte</li> </ul>	<ul style="list-style-type: none"> <li>• Placez un support sous la pièce ou fixez-la</li> <li>• Ajustez la tension de la courroie</li> </ul>
Raccourcissement excessif du foret ou oscillation du foret	<ul style="list-style-type: none"> <li>• Le foret est incliné</li> <li>• Roulements de l'arbre usés</li> <li>• Le foret n'est pas correctement fixé dans le mandrin</li> <li>• Le mandrin n'est pas correctement monté</li> </ul>	<ul style="list-style-type: none"> <li>• Utilisez un foret droit</li> <li>• Remplacez les roulements</li> <li>• Remontez le mandrin correctement</li> </ul>
Le fourreau remonte trop rapidement ou trop lentement	<ul style="list-style-type: none"> <li>• La tension du ressort est inappropriée</li> </ul>	<ul style="list-style-type: none"> <li>• Ajustez la tension du ressort</li> </ul>
Le mandrin ne reste pas fixé à l'arbre et tombe lors de l'installation	<ul style="list-style-type: none"> <li>• Présence de saleté, graisse ou huile sur les surfaces internes coniques de l'axe ou du mandrin</li> </ul>	<ul style="list-style-type: none"> <li>• Utilisez un détergent ménager pour nettoyer les surfaces internes du mandrin et de l'axe afin d'enlever saleté, graisse et huile.</li> </ul>

## ASSISTANCE

Tous les outils et accessoires FOX sont construits et contrôlés en utilisant des techniques de production modernes et sûres. Mais, si malgré ces précautions, un outil tombe en panne la réparation doit être effectuée par un centre de réparation autorisé.

Vous trouverez la liste des centres d'assistance auprès des différents points de vente en envoyant un courriel à l'adresse de poste électronique suivante : [info@fox-machines.com](mailto:info@fox-machines.com)



# Drill press (FOX model F12-941A)

## TABLE OF CONTENTS

• Safety instructions	18
• General safety instructions	19
• Specific safety instructions for drill presses	21
• Environment protection	22
• Symbols	22
• Electrical connections	23
• Recommended use	24
• Technical specifications	24
• Noise conditions	24
• Removal of package	25
• Drill press assembly	26
• Drill press description	38
• Drilling speed	29
• Starting the drill press	29
• Use	29
• Maintenance	29
• Trouble shooting	30
• After-sales service	30

## **SAFETY INSTRUCTIONS**

### **CAUTION:**

Besides following the instructions mentioned in this manual, when using electric equipment you must always observe all safety precautions to prevent risk of fire, electric shock and personal injury.

**Read this instruction manual before use and keep it carefully.**

Working with an electric machine can be dangerous if you do not follow suitable safety measures. As for any electric machine with moving parts, the use of a tool entails some risks. If you use the machine as prescribed in this manual, you pay careful attention to the work you are doing, you observe the regulations and you use the suitable personal devices of protection, you can reduce the probability of risk. The possible remaining risks are related to:

- 1 – direct or in direct contacts with electrical shock
- 2 – injuries due to contact with moving parts
- 3 – injuries due to contact with angular parts
- 4 – injuries due to the ejection of tool parts or of the material you are processing
- 5 – injuries due to noise

The probability of risk can be reduced by the machine safety equipment of the machines, as for example the protections, the blade case, the clamping, the stoppage and the personal protection devices as protective goggles, the dust mask, ear plugs, protective shoes and gloves. However, even the best protection devices cannot protect you from the risks due to lack of good sense and attention. Have always good sense and observe the necessary precautions. Carry out only the operations that you consider safe. **DO NOT FORGET:** everyone is responsible for his safety.

This tool has been designed for specific purposes. We recommend you not to modify it or use it for purposes different from the ones for which it has been manufactured. If you have any doubts regarding specific applications, do not use the machine before having contacted us and received our instructions.

**READ AND KEEP THIS MANUAL**

## GENERAL SAFETY INSTRUCTIONS

1. **Keep the work surface clean.** If the work area or surface is busy the probability of injuries is higher.
2. **Do not use** the machine in dangerous environment conditions. In order to prevent electric shock, **do not expose the machine** to rain and do not use it in a damp area. Keep the work area illuminated. **Do not use the machine** near gas or inflammable substances.
3. **Connect** the dust collection device. If the machine is provided with a dust collection device, make sure that this system is connected and correctly used.
4. **Keep** unknown persons and children away from the machine. All unknown persons and children must keep a safe distance from the work area.
5. **Protect yourself** from electric shock. Avoid any contact with earthing surfaces.
6. **Handle** the power supply cable with care. **Do not pull** the electric cable to disconnect it from the plug. Keep the electric cable away from heat, oil and sharp edges.
7. **Use** extension cables designed for outdoor use. When using the machine outdoors, use only extension cables suitable for outdoor use, having specific indications.
8. **Be vigilant.** Check carefully what you are doing, have good sense. Do not use the machine if you are tired.
9. **Do not use** the machine if you are have taken medicines, alcohol, drugs.
10. **Avoid** accidental starts. Be sure that the switch is on the OFF position before inserting the plug into the socket.
11. **Wear appropriate clothing.** Do not wear loose-sleeved garments or pieces of jewellery which may get caught in the moving parts. For outdoor use we recommend non-slip shoes. Use headgear to cover hair if necessary.
12. **Use always personal protection devices:** wear protective goggles and masks in case dust or sawdust is produced. Wear ear muffs or plugs in noisy areas. Wear gloves when handling parts with sharp edges.
13. **Keep your balance** over the machine. Always keep stand firmly.
14. **Ask** for advices to expert and qualified people if you are not familiar with using such a machine.
15. **Remove** the tools you do not use from the workbench. If you do not use the tools, you must arrange them in a dry area which is locked and away from the reach of children.
16. **Do not force** the machine. You can obtain better and safer results if you use the machine at the rate for which it has been designed.
17. **Use** the suitable tool. **Do not use** a small tool for an intensive job. Fox example, do not use a circular saw to cut branches or stumps.
18. **Block** the piece. If possible, use C-clamps or a holder to fix the piece. It is safer than using only your hands.
19. **Keep** the tools in perfect conditions. Keep the tools sharp and clean to obtain better and safer results. Follow the instructions to grease and change the accessories. Check regularly the electric

cable and change it if it is damaged. Keep the handles and the handgrips dry, clean, unoiled and ungreased.

20. **Disconnect** the tool from electricity if you do not use it, before maintenance and change of the accessories or tools such as blades, drills, mills, etc.
21. **Remove** locking and adjustment wrenches from the workbench. Get used to check if the locking and adjustment wrenches have been removed before starting it.
22. **Check** the parts of the tool to verify that there are not any damages. Before using the machine, check if the safety devices or any other parts are damaged in order to be sure that it works properly and that it can accomplish the tasks for which it has been designed. Check that the moving parts are aligned, do not stop and are not broken. Check the assembly and any other condition that can influence the functioning of the machine. Any part or protection damaged must be repaired or changed from an authorized after sales centre. Do not use the machine if the switch does not work properly.
23. **Use** the machine, the tools and accessories in the way and for the purposes mentioned in this manual. Different uses and parts can cause possible risks for the operator.
24. **Get the machine repaired** by a qualified person. This electric tool is in compliance with local safety regulations. The machine must be repaired only by qualified people who use original spareparts, otherwise risks may arise for the operator.

## SPECIFIC SAFETY INSTRUCTIONS FOR DRILL PRESSES

1. **DO NOT** use the drill press until it is completely assembled and installed according to the instructions of this manual.
2. **FIX** the drill press on a supporting or flat surface. If the supporting or the flat surface move during use, **FIX** them to the ground.
3. **START** the drill press after removing all objects (tools, discards, etc..).
4. **DO NOT** start the drill press when the bit is in contact with the workpiece.
5. **ONLY USE** bits, tools or other accessories provided with a spindle connection pin smaller than 13mm.
6. **ALWAYS KEEP** your hands and fingers away from the bit or the tool.
7. **DO NOT TRY** to drill a workpiece which does not have a flat surface, unless you use a suitable horizontal base.
8. **ALWAYS USE** a locking device to prevent the workpiece from turning during working.
9. **USE** recommended speeds to drill the various materials according to the bit you are using.
10. **BE SURE** that all locking handles are locked before starting the machine and that the transparent protection of the spindle is in its position.
11. **DO NOT** carry out any assembly or preparation tasks on the workbench when the drill press is working.
12. **BE SURE** that the bit or the tool are not damaged and that they are properly blocked in the spindle before use.
13. **BE SURE** that the wrench of the spindle has been removed from the spindle before starting the machine. Only use the spindle wrench provided with the drill press.
14. **ADJUST** workbench's height and bit's descent depth in order to prevent the bit from drilling the workbench.
15. **ALWAYS** switch off the machine before removing the chips from the workbench.
16. **BE SURE** that big workpieces are correctly supported at workbench's height during cutting.
17. **DISCONNECT THE MACHINE FROM THE POWER SUPPLY**, remove the bit or the tool before moving away from the machine.
18. **REPLACE** the missing or damaged parts. Do not use the drill if all its parts do not work.
55. **USE** the recommended drilling speed for the specific operation you are carrying out and for the material you are drilling. To do this, check the inside part of the pulley cover to see how to properly position the belt.

## ENVIRONMENT PROTECTION

### INFORMATION FOR USERS

"Implementation of Directives 2011/65/ue, 2012/19/UE, relative to reducing the use of hazardous substances in electric and electronic appliances and the disposal of waste", please take note of the following:

- The crossed out wheelee bin symbol found on the appliance or the packaging indicates that the product must be disposed separately from ordinary household waste when it reaches the end of its working life.
- The user must consign the unwanted appliance to an authorized waste disposal centre for electric and electronic goods, or alternatively, hand it over to the relative dealer at the moment of purchasing a new appliance of the same type on a basis of a one to one ratio.
- Differentiated disposal to enable possible recycling or environmentally compatible elimination of the appliance, helps to limit undesirable effects on health and environment and promotes the reuse and/or recycling of the materials that compose the appliance.

### **WARNING!**

**In accordance with the relative legislation in force in the country of use, sanctions will be imposed on the user if the appliance is disposed of illegally.**



## SYMBOLS



Read the instruction manual carefully

Use personal protection devices (goggles, dust mask earphones)

F XXXXX08XXXXXX

Serial number / year of production

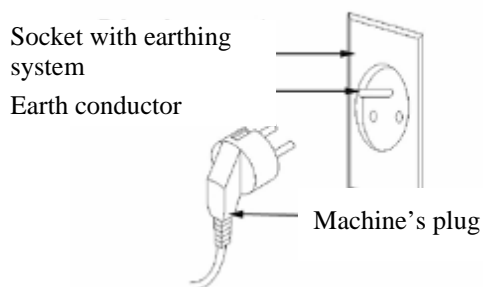
## ELECTRICAL CONNECTIONS

### ELECTRICAL CONNECTIONS

Use 230 V 50 Hz alternate voltage equipped with a earthing conductor to supply your machine. Ensure that the power supply corresponds to this voltage, that it is protected by a differential and magnetothermal switch, and that the earthing system is efficient. If your machine does not work when connected to a socket, check carefully the power supply features.

Use an extension cable in order to connect the machine to the power supply.

### EARTHING INSTRUCTIONS



If the tool does not work properly or in case of short-circuit, the earthing system provides the current with a less resistance path and reduces the risk of electric shock. This tool has a plug to which a supply or extension cable must be connected, which in turn must be connected to a socket correctly installed and earthed, in conformity with local standards and regulations. Be sure that your earthing system is in good conditions and that your plug is protected by a differential and magnetothermal switch.

Do not modify the plug of the machine. If it does not enter the socket, get a suitable plug installed by a qualified person. If the earthing conductor is not correctly connected the risk of electric shock can occur. The conductor which has the green insulating jacket (with or without a yellow line) is the earthing conductor. If you must repair or change the supply cable, do not connect the earthing conductor to a low tension terminal.

Consult a qualified electrician or a person in charge of the maintenance if you have not understood or you have some doubts on the earthing instructions.

If the supply cable is damaged it must be changed by qualified people. Do not switch on the machine if the supply cable is damaged.

This tool is provided with a plug which must be connected to a suitable socket.

### EXTENSION LEADS

Only use three conductors extension leads, with a plug with two prongs and a earthing contact and sockets with two holes and a earth corresponding to the plug of the tool. When using an electric tool at a remarkable distance from the power supply, use an extension lead with sufficient dimensions to transport the current which the tool needs. If the extension cable has not the sufficient dimensions a voltage drop can occur, thus causing an overheating and a voltage loss. You can only use extension leads which are in compliance with CE standards.

**Extension lead length:** up to 15 m

**Cable dimensions:** 3 x 2,5 mm<sup>2</sup>

Before using any kind of extension lead, check that it has not bare wires and that the insulation is not cut or worn. Repair and change immediately if it is damaged or worn.

**WARNING:**

Extension cables must be arranged away from the working area in order that they do not get in contact with the workpieces, the tool or other parts of the machine, thus creating possible risks.

**WARNING:**

**KEEP THE TOOLS AND THE EQUIPMENT AT A SAFE DISTANCE FROM CHILDREN**

## RECOMMENDED USE

This tool has been designed for drilling steel, metals, wood, plastics and all kind of materials in general, except for hardened steel, by using suitable bits and by selecting the suitable speed according to the material you are cutting and the tool you are using.

## TECHNICAL SPECIFICATIONS

Motor power:	460 W
Speed:	220 - 2450 min <sup>-1</sup>
Drill bit dimensions:	3 - 16 mm
Max drilling capacity:	16 mm
Chuck – column distance:	126 mm
Chuck stroke:	60 mm
Workbench dimensions:	200 x 195 mm
Morse cone:	MT2
Height:	820 mm
Net weight:	36 kg

## NOISE CONDITIONS

The noise emitted, measured in conformity with the standards EN 3744 and EN 11201 is:

- Sound pressure level  $L_{pA} = 64,9$  dB(A)
- Sound power level  $L_{WA} = 77,9$  dB(A)
- Uncertainty of measurement  $K = 3$  dB.

Noise levels are emission levels and do not necessarily indicate safe working conditions. Even if there is a connection between emission levels and exposure levels, the first ones cannot be used to determine safely if other precautions are necessary. The factors that can influence the actual exposure level of the operator include exposure length, environment features and other sources of noise, as for example the number of machines and operations present. Besides, exposure levels can change from country to country. However, these instructions enable the user of the machine to better evaluate the dangers and risks.

Drill press noise emission is very low and thus not dangerous for the user, however, if other tools are working or in case of noisy environment ear protection devices could be necessary.



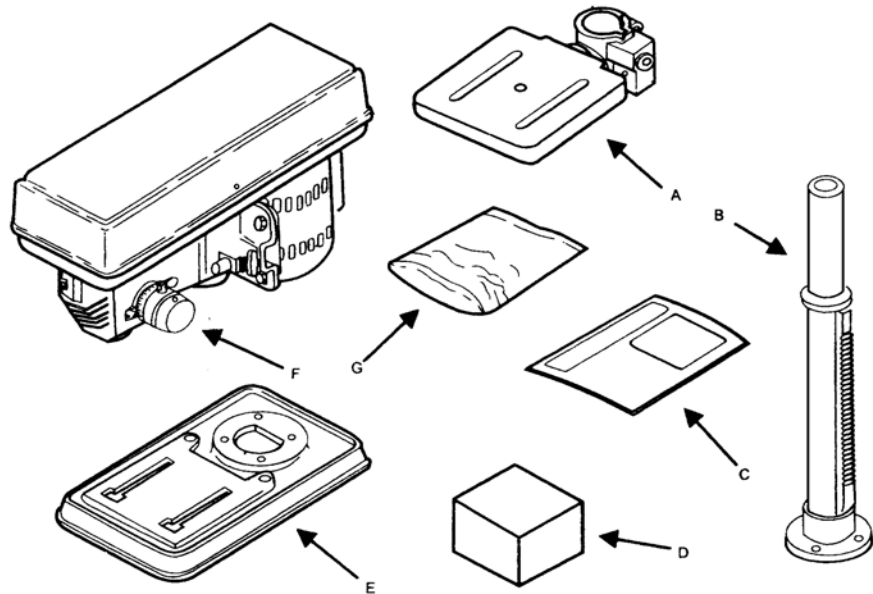
## REMOVAL OF PACKAGE

Your drill press is delivered complete inside the package. Remove the package carefully and check that nothing is missing or damaged.

In case there are any faulty or damaged parts, do not use them in order not to compromise tool efficiency and safety. Address to an after sales centre to replace faulty parts.

To make the drill press work perfectly you have to assemble the various parts.

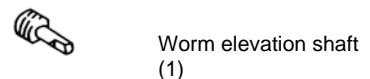
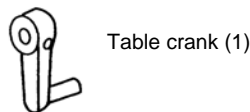
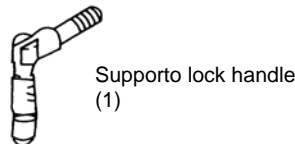
We recommend you to read carefully the assembly instructions and to follow them to the letter.



Drill press package includes:

- A) Table / support assembly
- B) Column support assembly
- C) Manual
- D) Box with loose parts
- E) Base
- F) Head assembly
- G) Bag of loose parts
- H) Belt x 2
- I) Idler pulley assembly

### LOOSE PARTS IN BAG AND BOX

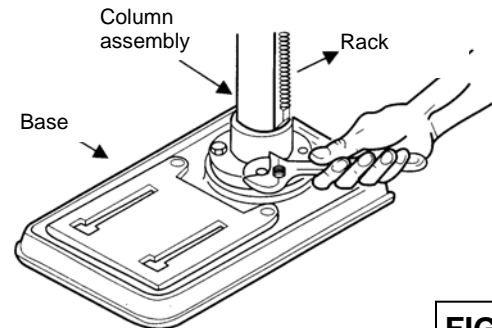


## DRILL PRESS ASSEMBLY

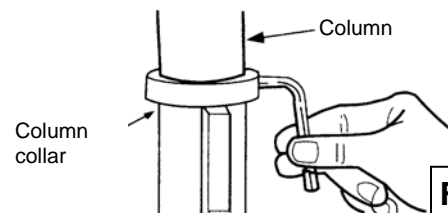
**WARNING: FOR YOUR OWN SAFETY, NEVER CONNECT PLUG TO POWER SOURCE OUTLET UNTIL ALL ASSEMBLY STEPS ARE COMPLETED.**

### ASSEMBLY OF COLUMN AND TABLE

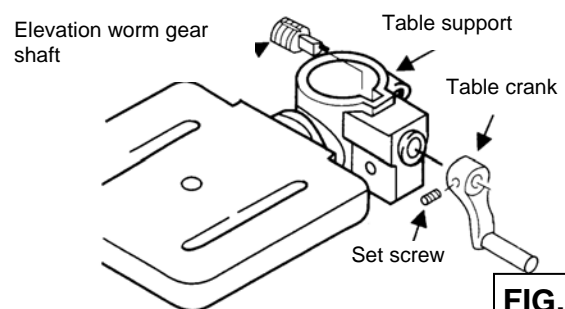
1. Position the base on the floor (**Fig. 1**).
2. Remove the protective sleeve from the column tube. Place the column assembly on the base, and align the holes in the column support with the holes in the base (**Fig. 1**).
3. Locate four D 8mm x 20 mm long bolts in loose parts bag (**Fig. 1**).
4. Install a bolt in each hole through the column support and the base and tighten with the adjustable wrench (**Fig. 1**).
5. Loosen set screw in the column collar with 3mm hex L wrench and remove collar and rack from column (**Fig. 2**).
6. Take elevation worm gear shaft in the loose parts bag. Insert the elevation worm gear shaft into the table support and extend the shaft through the opening as far as possible. The crank is to be installed on the elevation worm gear shaft, the set screw is to be aligned with the flat portion of the shaft. The crank is to be positioned as close to the arm support as possible, then tighten set screw. See illustration (**Fig. 3**).
7. With long the long smooth end of the rack pointing upward, slide the rack down through the large round opening in the table support. Engage the rack in the gear mechanism found inside the opening of the table support (**Fig. 4**).



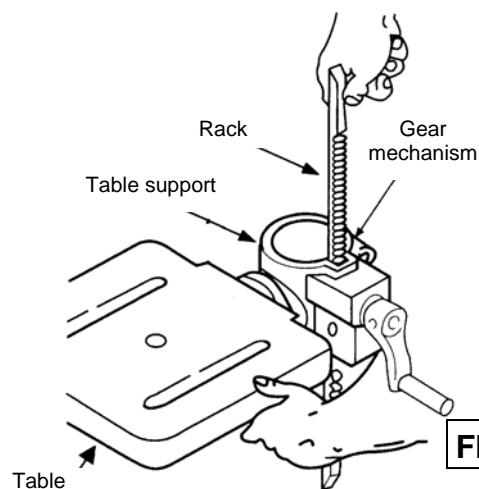
**FIG. 1**



**FIG. 2**

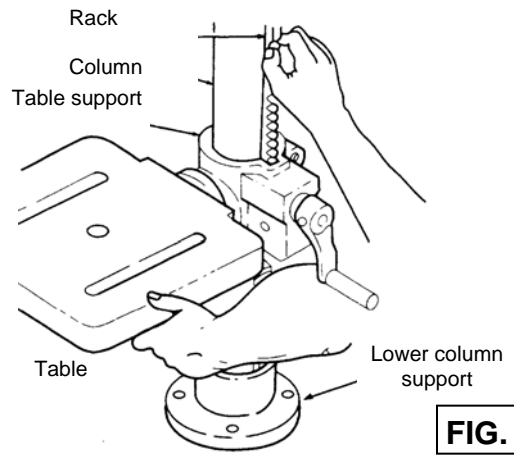


**FIG. 3**

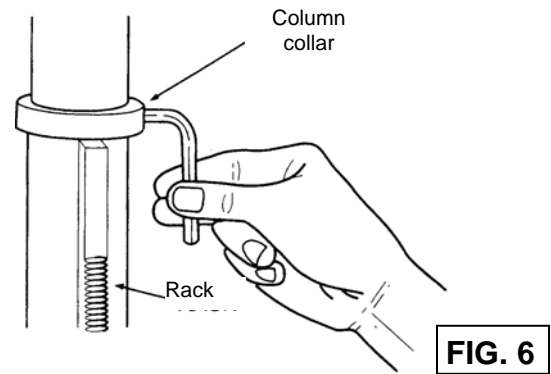


**FIG. 4**

8. While holding the rack and the table support in an engaged position slide both down over the column. Slide the rack down the column until the rack is positioned against lower column support (**Fig. 5**).

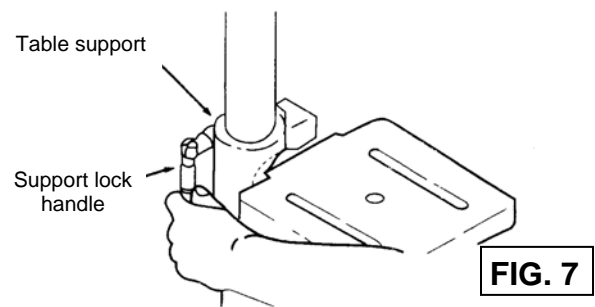


9. Replace column collar and position it bevel side down over the rack. Tighten the set screw in the collar with 3mm hex head L wrench. To let the rack slide when the table is swung to the left or to the right around the column, the collar must sit loosely over the rack and should not be angled on the column. Only tighten the set screw enough to keep the collar in place, otherwise the collar may be broken due to excess pressure (**Fig. 6**).



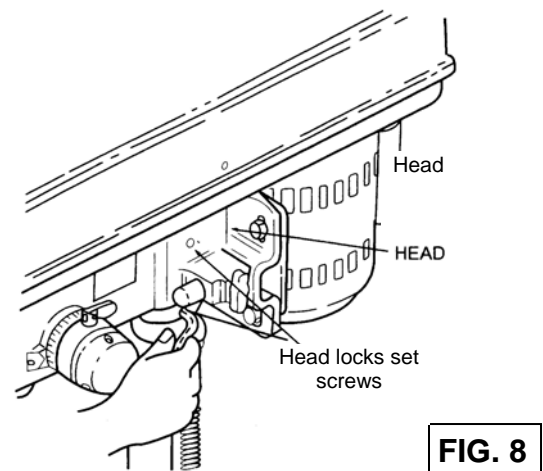
10. Check column collar for proper adjustment. Collar should not be angled on the column and it should be positioned so that the rack can slide freely in collars when the table is rotated 360° around column tube. If re-adjusted, only tighten the set screw enough to keep the collar in place (**Fig. 6**).  
NOTE: To avoid column or collar damage, do not overtighten set screw.

11. Locate support lock handle in loose parts bag and tighten by hand (**Fig. 7**).

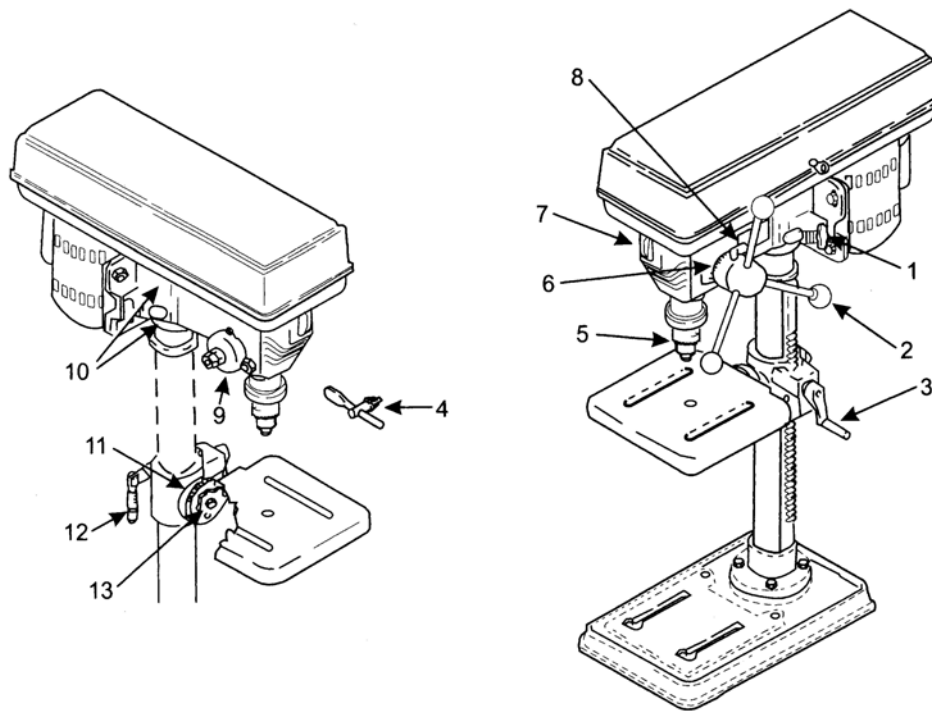


12. To minimize crank backlash, tighten the support lock and rotate elevation worm shaft clockwise with the crank. Loosen the set screw in the crank and reposition the crank as close to the table support as possible. Tighten the set screw in the crank (**Fig. 7**).

13. Using a 4mm hex wrench, tighten the head lock set screws on the right side of the head (**Fig. 8**).



## DRILL PRESS DESCRIPTION



1. **BELT TENSION LOCK HANDLE** – Tightens motor support and belt tenions handle to maintain correct belt distance and tension.
2. **FEED HANDLE** – It must be used to move the quill up and down. One or two may be removed if necessary whenever the workpiece is of such unusual shape that it interferes with the handles.
3. **TABLE CRANK** – Turn it clockwise to elevate table. Support lock must be released before using crank.
4. **CHUCK KEY** – It is a self-ejecting chuck key which will pop out of the chuck when you let go of it. lost.
5. **CHUCK** – Holds drill bit or other recommended accessories to perform desired operations This action has been designed to prevent throwing of the chuck key from the chuck when power is turned « ON ». Do not use any other key as a substitute, order a new one if damaged or.
6. **DEPTH SCALE** – Allows the user to adjust drilling depth.
7. **DRILL ON-OFF SWITCH** – Has locking feature by means of a padlock. This feature is intended to prevent unauthorized and possible hazardous use by children and others.
8. **DEPTH SCALE LOCK** – Locks the depth scale to selected depth.
9. **SPRING CAP** – Provides means to adjust quill spring tension.
10. **HEAD LOCKS** – Lock the head to the column. Always have them locked in place during use.
11. **BEVEL SCALE** – Shows the degree table is tilted for bevel operations. Scale is mounted on top of arm.
12. **SUPPORT LOCK** – Tighten and locks table support to column. Always have it locked in place while operating with the drill press.
13. **TABLE BEVEL LOCK** – Locks the table in any position from 0 to 45°.

## DRILLING SPEED

Factors entailing better results with drill presses are the type of material, hole's size, type of bit or miller and cutting quality desired. The smaller the bit is, the faster the necessary speed must be. Speed must be higher when processing soft materials than hard metals. Use the recommended speed for the bit you are using and for the material to be cut

The chuck of this drill press can turn at 12 different speed levels: from 220 to 2450 RPM. You can obtain the lowest speed by placing the belt on the smaller step of motor's pulley and on the biggest of spindle's pulley.

## STARTING THE DRILL PRESS

The switch is located on the front side of drill press' head. To start the machine, push the green button "I" of the switch (ON); to stop it, push the red button "O" of the switch (OFF).

The switch of this tool is an undervoltage switch that prevents the drill press from starting automatically in case of restart of the electric current after an interruption; then when an interruption of the electric current occurs the drill press stops and to make it restart you have to push the green button again.

## USE

1. All ball bearings are packed with grease at the factory. They require no further lubrication. Periodically lubricate the grooves in the spindle and the rack (head of the quill).
2. Insert the bit into the chuck far enough to obtain maximum grip of chuck jaws. Make sure that the drill press is centered in the chuck. Tighten the bit sufficiently, so that it doesn't slip while drilling. Turn the chuck key clockwise to tighten, and anti-clockwise to loosen the drill bit.
3. Drilling depth may be controlled by using the pointer and the depth scale or by the two stop nuts on the feed stop rod.
4. to position the table, loosen support lock handle, move the table to the desired position and retighten support lock. To tilt the table, loosen the bevel lock, tilt the table to the desired position on the bevel scale and retighten bevel lock.
5. After drilling a hole, release the feed handle to have the spindle sleeve return to its original position.

## MAINTENANCE /GUARANTEE

**CAUTION:** Switch off the machine and disconnect it from the power supply by removing the plug from the socket before any adjustment, repair, maintenance task or when changing the blade. In case you find out any damage to the protection devices or irregularities while processing or checking the machine, you must get it repaired immediately by qualified persons.

Before use check that the protection and safety devices are perfectly efficient. After carrying out the work, make a general cleaning of the machine by removing dust and chips. Keep the chuck protection perfectly working. Be sure that the axle of the spindle and the column are sliding by cleaning and oiling them periodically. Clean the ventilation inlets of the engine. Periodically check that the supply cable is not damaged. Periodically check the tensioning of the belt. SERRACON is proud of the quality power tools it sells. The component parts of our tools are inspected at various stages of production and each finished tools is subjected to a final check before being packaged for shipment. Because of our confidence in our engineering quality. SERRACON agrees to repair or replace any part or parts of FOX Power Tools and accessories which examination proves to be defective in workmanship or material. The warranty period for FOX brand is one year. Any alleged defective part or parts must be returned prepaid to SERRACON or one of the service centres. The guarantee does not include repair labour or parts replacement required because of misuse, abuse, or normal wear and tear. Repairs made by other than our factory, SERRACON service centre or authorized service station relieve SERRACON of further liability under this guarantee. THIS GUARANTEE IS MADE EXPRESSLY IN PLACE OF ALL OTHER GUARANTEES OR WARRANTIES, EXPRESSED OR IMPLIED, WITH RESPECT TO QUALITY, MERCHANTABILITY, OR FITNESS FOR A PARTICULAR PURPOSE.

## TROUBLE SHOOTING

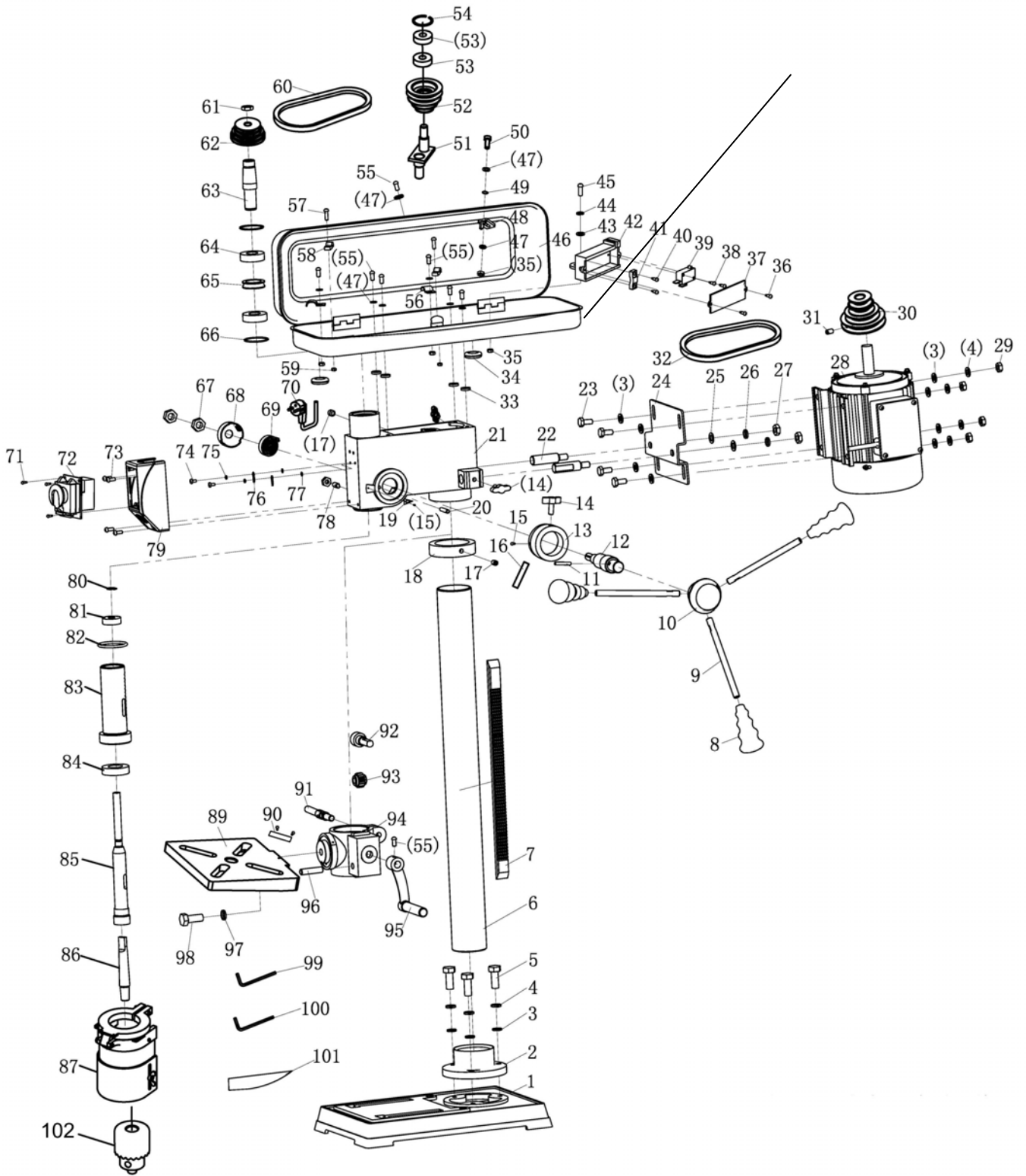
TROUBLE	PROBABLE CAUSE	REMEDY
Noisy operation	<ul style="list-style-type: none"> <li>. Incorrect belt tension</li> <li>. Dry spindle</li> <li>. Loose spindle pulley</li>   <li>. Loose motor pulley</li> </ul>	<ul style="list-style-type: none"> <li>. Adjust tension</li> <li>. Lubricate spindle</li> <li>. Check tightness of retaining nut on pulley</li> <li>. Tighten set screws in pulleys</li> </ul>
Drill bit burns	<ul style="list-style-type: none"> <li>. Incorrect speed</li> <li>. Chp is not coming out of hole</li>   <li>. Dull drill bit</li> <li>. Feeding too slow</li>   <li>. Not lubricated</li> </ul>	<ul style="list-style-type: none"> <li>. Change speed</li> <li>. Retract drill bit frequently to clear chips</li> <li>. Resharpen drill bit</li> <li>. Feed fast enough – allow drill bit to cut</li>   <li>. Lubricate drill bit with cutting or motor oil</li> </ul>
Hole is not round	<ul style="list-style-type: none"> <li>. Hard grain in wood or lengths of drill bit cutting lips and / or angles not equal</li> <li>. Bent drill bit</li> </ul>	<ul style="list-style-type: none"> <li>. Resharpen drill bit correctly</li> <li>. Replace drill bit</li> </ul>
Wood splinters on underside	<ul style="list-style-type: none"> <li>. No back up material under workpiece</li> </ul>	<ul style="list-style-type: none"> <li>. Use back up material</li> </ul>
Woodpiece torn loose from hand	<ul style="list-style-type: none"> <li>. Not supported or clamped properly</li> </ul>	<ul style="list-style-type: none"> <li>. Support workpiece or clamp it</li> </ul>
Drill bit binds in workpiece	<ul style="list-style-type: none"> <li>. Workpiece pinching drill bit or excessive feed pressure</li> <li>. Improper belt tension</li> </ul>	<ul style="list-style-type: none"> <li>. Support workpiece or clamp it</li> <li>. Adjust tension</li> </ul>
Excessive drill bit run out or wobble	<ul style="list-style-type: none"> <li>. Bent drill bit</li> <li>. Worn spindle bearings</li> <li>. Drill bit not properly installed in chuck</li> <li>. Chuck not properly installed</li> </ul>	<ul style="list-style-type: none"> <li>. Use a straight drill bit</li> <li>. Replace bearings</li> <li>. Install drill bit properly</li>   <li>. Install chuck properly</li> </ul>
Quill returns too slow or too fast	<ul style="list-style-type: none"> <li>. Spring has improper tension</li> </ul>	<ul style="list-style-type: none"> <li>. Adjust spring tension</li> </ul>
Chuck will not stay attached to spindle. It falls off when trying to install it	<ul style="list-style-type: none"> <li>. Dirty, grease or oil on the tapered inside surface of chuck or on the spindle's tapered surface</li> </ul>	<ul style="list-style-type: none"> <li>. Using a household detergent, clean the tapered surfaces of the chuck and spindle to remove all dirt, grease and oil</li> </ul>

## AFTER-SALES SERVICE

All the tools and accessories are made and checked by using the safest and most modern productive methods. However, if a tool get damaged, it must be repaired by an authorized after sales centre.

<p><b>DICHIARAZIONE DI CONFORMITA'</b> secondo la Direttiva Europea 2006/42/CE Allegato II.A <b>SERRACON WHEATFIELD ROAD DUNNIKIER BUSINESS PARK KIRKCALDY UK KY1 3PD</b> dichiara che la macchina:</p> <p><b>TRAPANO A COLONNA F12-941A</b></p> <p>prodotta nel (vedi etichetta riportata):</p> <ul style="list-style-type: none"> <li>- è conforme alle disposizioni della Direttiva <b>2006/42/CE</b> e alle disposizioni di attuazione;</li> </ul> <p>inoltre è conforme alle seguenti disposizioni e relative attuazioni: <b>2006/95/CE, 2004/108/CE, 2011/65/UE, 2012/19/UE.</b></p>	<p><b>DECLARACIÓN DE CONFORMIDAD</b> según la Directiva Europea 2006/42/CE Anexo II.A <b>SERRACON WHEATFIELD ROAD DUNNIKIER BUSINESS PARK KIRKCALDY UK KY1 3PD</b> declara que la máquina:</p> <p><b>TALADRO DE COLUMNA F12-941A</b></p> <p>fabricada en (ver la etiqueta ilustrada):</p> <ul style="list-style-type: none"> <li>- Cumple los requisitos de la norma <b>2006/42/CE</b> y las disposiciones de aplicación;</li> </ul> <p>Asimismo, cumple las normas siguientes y sus correspondientes aplicaciones: <b>2006/95/CE, 2004/108/CE, 2011/65/UE, 2012/19/UE.</b></p>
<p><b>DECLARATION OF CONFORMITY</b> in compliance with European Directive 2006/42/EC Appendix II.A</p> <p><b>SERRACON WHEATFIELD ROAD DUNNIKIER BUSINESS PARK KIRKCALDY UK KY1 3PD</b> declares that the machine</p> <p><b>DRILL PRESS F12-941A</b></p> <p>manufactured in (see affixed label):</p> <ul style="list-style-type: none"> <li>- conforms to the regulations indicated in <b>2006/42/EC</b> and relative regulations of implementation;</li> <li>- furthermore it conforms to the following regulations and relative implementation:</li> </ul> <p><b>2006/95/EC, 2004/108/EC, 2011/65/UE, 2012/19/UE.</b></p>	<p><b>DECLARAÇÃO DE CONFORMIDADE</b> segundo a Directiva Europeia 2006/42/CE Anexo II.A <b>SERRACON WHEATFIELD ROAD DUNNIKIER BUSINESS PARK KIRKCALDY UK KY1 3PD Y</b> declara que a máquina:</p> <p><b>BERBEQUIM DE COLUNA F12-941A</b></p> <p>produzida em (ver etiqueta indicada):</p> <ul style="list-style-type: none"> <li>- está em conformidade com as disposições da directiva <b>2006/42/CE</b> e com as disposições de actuação;</li> <li>- está também em conformidade com as seguintes disposições e respectivas actuações:</li> </ul> <p><b>2006/95/CE, 2004/108/CE, 2011/65/UE, 2012/19/UE.</b></p>
<p><b>DÉCLARATION DE CONFORMITÉ</b> selon la Directive Européenne 2006/42/CE Annexe II.A <b>SERRACON WHEATFIELD ROAD DUNNIKIER BUSINESS PARK KIRKCALDY UK KY1 3PD</b> déclare que la machine:</p> <p><b>PERCEUSE A COLONNE F12-941A</b></p> <p>produite en (voir étiquette reportée):</p> <ul style="list-style-type: none"> <li>- est conforme aux dispositions de la <b>2006/42/CE</b> et aux dispositions de réalisation;</li> <li>- en outre elle est conforme aux dispositions suivantes et relatives réalisations:</li> </ul> <p><b>2006/95/CE, 2004/108/CE, 2011/65/UE, 2012/19/UE</b></p>	
<p>: Person authorized to create the technical file: Pessoa autorizada a constituir o fasciculo técnico: Persona autorizada a crear el documento técnico: Personne autorisée à établir le dossier technique:</p> <p><b>ROBERT PATTERSON SERRACON WHEATFIELD ROAD DUNNIKIER BUSINESS PARK KIRKCALDY UK KY1 3PD</b></p> <div style="border: 1px solid black; width: 300px; height: 100px; margin-left: 70px;"></div> <p style="text-align: right;">Kirkcaldy , 01/09/2015</p> <p style="text-align: right;"><i>Robert Patterson</i></p>	

# F12-941A

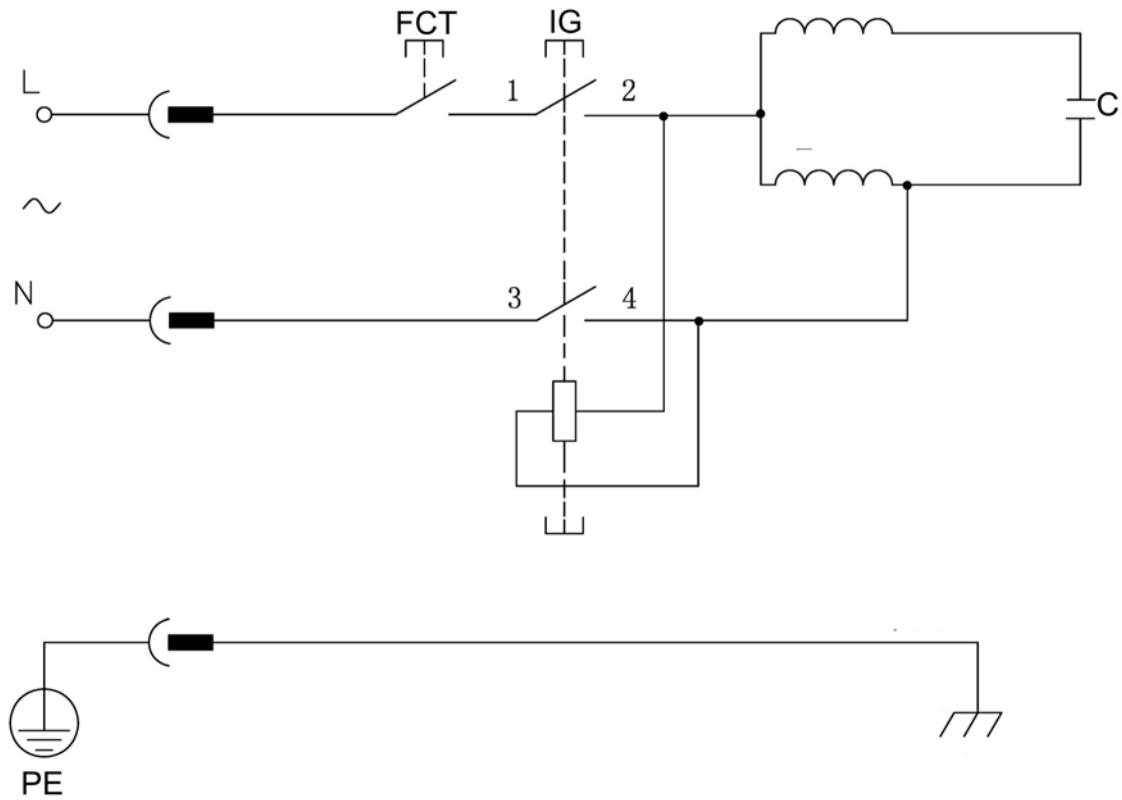




## F12-941A

N.	Art.	N.	Art.
1	F12941A-1	52	F12941A-52
2	F12941A-2	53	F12941A-53
3	F12941A-3	54	F12941A-54
4	F12941A-4	55	F12941A-55
5	F12941A-5	56	F12941A-56
6	F12941A-6	57	F12941A-57
7	F12941A-7	58	F12941A-58
8	F12941A-8	59	F12941A-59
9	F12941A-9	60	F12941A-60
10	F12941A-10	61	F12941A-61
11	F12941A-11	62	F12941A-62
12	F12941A-12	63	F12941A-63
13	F12941A-13	64	F12941A-64
14	F12941A-14	65	F12941A-65
15	F12941A-15	66	F12941A-66
16	F12941A-16	67	F12941A-67
17	F12941A-17	68	F12941A-68
18	F12941A-18	69	F12941A-69
19	F12941A-19	70	F12941A-70
20	F12941A-20	71	F12941A-71
21	F12941A-21	72	F12941A-72
22	F12941A-22	73	F12941A-73
23	F12941A-23	74	F12941A-74
24	F12941A-24	75	F12941A-75
25	F12941A-25	76	F12941A-76
26	F12941A-26	77	F12941A-77
27	F12941A-27	78	F12941A-78
28	F12941A-28	79	F12941A-79
29	F12941A-29	80	F12941A-80
30	F12941A-30	81	F12941A-81
31	F12941A-31	82	F12941A-82
32	F12941A-32	83	F12941A-83
33	F12941A-33	84	F12941A-84
34	F12941A-34	85	F12941A-85
35	F12941A-35	86	F12941A-86
36	F12941A-36	87	F12941A-87
37	F12941A-37	88	F12941A-88
38	F12941A-38	89	F12941A-89
39	F12941A-39	90	F12941A-90
40	F12941A-40	91	F12941A-91
41	F12941A-41	92	F12941A-92
42	F12941A-42	93	F12941A-93
43	F12941A-43	94	F12941A-94
44	F12941A-44	95	F12941A-95
45	F12941A-45	96	F12941A-96
46	F12941A-46	97	F12941A-97
47	F12941A-47	98	F12941A-98
48	F12941A-48	99	F12941A-99
49	F12941A-49	100	F12941A-100
50	F12941A-50	101	F12941A-101
51	F12941A-51	102	F12941A-102

## WIRING DIAGRAM F12-941A



PE Circuito di protezione - Circuito de proteccion - Circuito de proteção  
FCT Microswitch - Microinterruptor - Micro-interruptor  
IG Interruttore generale - Interruptor general - Interruptor general  
C Condensatore - Condensador - Condensador



## **SERRACON**

WHEATFIELD ROAD  
DUNNIKIER BUSINESS PARK  
KIRKCALDY UK KY1 3PD